

# KENDERES

## VÁROS KRÓNIKÁJA



XXIII. évfolyam 6. szám 2014. június

*Kenderes Város Önkormányzatának ingyenes közszolgálati lapja*

### ... „s hol eped fényért cellák milliója”

Egy megkopott ünnep margójára

1951-ben született egy határozat arról, hogy minden esztendő júniusának első vasárnapján - úgynevezett Pedagógus Napon - köszöntsek e társadalmi szegmens kiváló képviselőit. Tisztes igyekezete volt ez még annak az elnyomó rendszernek is, amely nem kedvelte túlságosan az értelmiséget. Jóllehet felismerte, hogy a gyermek fejlődésének letéteményese a tanító, a tanár, kinek gondjaira bízott a jövő.

Sajnálatos, hogy mára az ünnep fénye jócskán megkopott. Mintha a fűdövízzel öntötték volna ki a csecsemőt. Pedig, ha valaki, akkor ez az értelmiségi csoport rendkívüli munkát végez, óriási a felelőssége, s megbecsülése nincs arányban végzett munkájával.

S ez nem csupán korunkra jellemző. Ady így írt A magyar tanítókhöz címzett versében:

*„Itt volna hát a szent, a várt Szélvész,  
tespedt tavat, mely fenékgig zavar?  
A lázását, ki oly bűnösen türte,  
Lázad hát az Élet alágyürtje,  
A tanító a legrababb magyar?”*

*Gyújtatott lelkek, víg mécsesének,  
Ott hol sötét ül város és falut  
S hol eped fényért cellák milliója  
Magyar sivatag magyar tanítója  
Rabok között rabként senyvedt, aludt.”*

A pedagógus szó görög eredetű, jelentése: gyermekkísérő. Hogy foglalkozás ez, vagy hivatás, az megközelítés kérdése. Minden esetre sokat megért a pedagógus társadalom. Volt, amikor spártai szigorot követeltek meg tőle, volt, amikor erényes polgárság nevelése volt a kitűzött cél, s volt, amikor Apáczai Csere János megfogalmazta, hogy a tanár nem más, mint az oktatás kulcsa. A kiváló elme, kiről isko-



lánk is elneveztetett (1625-1659) alig élt többet 30 esztendőnél. Erdélyben született, jóllehet rövid élete alatt több országban megfordult, tanított, s figyelte hol és milyen módszerrel oktatják a gyermekeket. Számos rossz emléke volt megélt iskoláskoráról. Ezért fáradozott annak megreformálásán.

Annak ellenére, hogy kevés a pénz, s tengernyi a munka, mégis sokan választják hivatásul ezt a pályát. Mely

rendkívül nemes, felemelő, hiszen a jövőt, az országot csak és kizárólag képzett, kiművelt emberfőkkel lehet fölépíteni. S ez már az óvodákban elkezdődik. Legnehezebb talán az általános iskolai pedagógusok helyzete, akik az alapozást végzik ahhoz, hogy a gyermek föl tudjon készülni a jövőre. Itt tanul betűt, ábécét, itt kezdi a számtant, az erkölcsi példák átvételét, hiszen ebben a korban a legfogékonyabb. E miatt hatalmas az a felelősség, amely a tanítókra, tanárookra hárul. Felelősei egy-egy élet alakulásának, s mi lehet ennél több?

Kenderes városa is ugyanolyan gondokkal küzd, mint bármelyik más település. Csökkenő gyereklétszám, mely demográfiai problémákat okoz régiós és országos szinten is. De legyen bármily kevés tanuló is, megfogadva a nagy erdélyi költő szavait, miszerint: „ne hagyjátok a templomot, s az iskolát”, mi e szerint cselekszünk. Ahol nincs iskola, ott elsorvad az élet. El-



*Folytatás a 2. oldalon*

*Folytatás az 1. oldalról*

öregszik a település. Gyereksivaly nélkül nincsenek mindennapok.

Június első vasárnapja, a Pedagógus Nap már elmúlt. Megvolt a ballagás, ismét újtára bocsátották az általános-és középiskolában végzőket. Most van alkalom megköszönni a város összes pedagógusának munkáját, melyet polgármesterként rendkívül nagyra becsülök. Örülök az elért eredményeknek, mind az általános, mind a középiskola sikereinek. Merthogy vannak. Köszönöm a kenderesi pedagógus társadalomnak egész évi munkáját, kívánva jó nyári pihenést, hiszen ősszel újra kezdődik előlről minden. A megszokott rendben.

**Pádár Lászlóné**  
polgármester



*Ballagnak a szakiskola végzősei*

## Emlékezés

„...Üzenem a háznak, mely fölnevelt:  
ha egyenlővé teszik is a földdel,  
nemzedékek őrváltásain  
jönnek majd újra boldog építők,  
és kiássák a fundamentumot,  
s az erkölcs ősi, hófehér kövére  
emelnek falat, tetőt, templomot.  
Jön ezer új Kőműves Kelemen,  
ki nem hamuval és nem embervérrel  
köti meg a békesség falát,  
de szenteltvízzel és búzakenyérrel  
és épít régi kőből új hazát.  
Üzenem a háznak, mely fölnevelt:  
a fundamentum Istentől való,  
és Istentől való az akarat,  
mely újra építi a falakat.  
A víz szalad, a kő marad,  
a kő marad...”

(Wass Albert: Üzenet haza)



1868. június 18-án Kenderesen született nagybányai Horthy Miklós, akit 52 évvel később a Magyar Országgyűlés Magyarország kormányzójává választott. A 2014. június 22-én 10 órakor kezdődő római katolikus szentmi-

sén rá és családtagjaira emlékezünk a kenderesi templomban.

A misét Mészáros Ferenc, római katolikus plébános celebrálja.

**Bodor Tamás**

**Önkormányzati hírek – Rovatfelelős: Pádár Lászlóné**

## Testületi ülések, önkormányzati rendeletek

**Tájékoztató az Önkormányzat Képviselő-testületének 2014. április 30-án tartott rendes, nyílt üléséről**

Az ülés három napirendi pontjában a Képviselő-testület megtárgyalta és egyhangú szavazással elfogadta a temetőről és a temető használatának szabályairól szóló önkormányzati rendeletről szóló előterjesztést, az Önkor-

mányzat 2013. évi költségvetéséről szóló rendelet módosításáról szóló előterjesztést, valamint a kenderesi Polgármesteri Hivatalnál és az Önkormányzat intézményeinél 2013. évben végzett belső ellenőrzésekről szóló jelentést.

Az „Egyebek” napirend keretében elsőként a Testület háromfős bíráló bizottság létrehozásáról döntött, a Vá-

rosi Könyvtár vezetői álláshelyére kiírt pályázatra érkező jelentkezések elbírálására. Az egyhangú szavazással megválasztott bizottsági tagok: Ács Andrea Éva, Király Lászlóné, Nagyné Lenge Margit.

Ezután a képviselők a Kisújszállási Mentőállomás részére nyújtandó 30

*Folytatás a 3. oldalon*



*Folytatás a 2. oldalról*

ezer forintos önkormányzati támogatásról határoztak.

A Képviselő-testület úgy döntött, hogy támogatja 13 fő négy hónapos közfoglalkoztatását. Erre a Belügyminisztérium 5.151.889 Ft keretösszeget nyújt, az Önkormányzatnak pedig ezen összeg 10%-át kell saját forrásként biztosítania.

Elfogadásra került az Önkormányzat és a Középtiszai Mg. Zrt. közötti együttműködési megállapodás. A Zrt. sport és kulturális célokra ingyenesen biztosítja a tulajdonában lévő bánhalmai sportpályát és a MEDOSZ II. futballcsapat részére biztosítja az öltözőépület használatát. Ezekon kívül pénzügyi támogatást is nyújt a csapat működéséhez. A megállapodást valamilyen jelenlévő képviselő támogatta a szavazatával.

A Testület úgy határozott, hogy a Középtiszai Mg. Zrt. részére értékesíti a bánhalmai 2135/1 hrsz.-ú, 2776 m<sup>2</sup> alapterületű önkormányzati tulajdonú ingatlan (volt bánhalmai óvoda területe), jelképes, 5 forintos vételárért. Az erről szóló határozat négy képviselő támogatásával, két fő tartózkodása mellett született.

A polgármester javaslatára a Képviselő-testület úgy határozott, hogy az Önkormányzat megvásárolja a kende-

resi 1611 hrsz.-ú, természetben Kenderes, Somogyi B. út 21. szám alatti, 1431 m<sup>2</sup> területű kivett lakóház, udvar, gazdasági épület megnevezésű ingatlan. Ezt az Önkormányzat régebb óta bérlő a védőnői szolgálat dolgozói részére szolgálati lakás célra. A vételár 3.200.000 Ft. A határozat ellenszavazat és tartózkodás nélkül született.

A Képviselők határoztak arról, hogy az Önkormányzat 2.680.900 Ft vissza nem térítendő, valamint 4.366.520 Ft visszatérítendő támogatást biztosít a Kenderesi Nonprofit Kft. részére a piacssarnok építésének többletköltségeihez. Ezt minden jelenlévő képviselő támogatta a szavazatával.

Az ülés végén közérdekű bejelentések hangzottak el.

### Tájékoztató az Önkormányzat Képviselő-testületének 2014. május 22-én tartott rendkívüli, nyílt üléséről

A rendkívüli ülés első napirendi pontjában a Képviselő-testület elfogadta az Önkormányzat talajterhelési díjjal kapcsolatos, helyi szabályokról szóló rendeletét. A döntésnél sem ellenszavazat, sem pedig tartózkodás nem volt.

A Városi Könyvtár intézményvezetői állásának betöltésére kiírt pályázat lezárult. A Képviselő-testület Szociális és Kulturális Bizottsága, valamint

az erre a célra létrehozott Bíráló Bizottság előzetesen meghallgatta az egyetlen érvényes pályázatot benyújtó Mikola Istvánnét, aki jelenleg is az intézmény vezetője. Mindkét bizottság támogatta a pályázót. A Testület ezen az ülésen hozott határozata értelmében 2014.06.01-től 2019.05.31-ig a Könyvtár vezetésére Mikola Istvánné kapott megbízást. A döntés egyhangú szavazással született.

A Képviselők határoztak arról, hogy az Önkormányzat pályázatot nyújt be több olyan mezőgazdasági művelésű földterületre, amelyek jelenleg a Nemzeti Földalap kezelésében állnak. Ezeket a területeket közfoglalkoztatási program megvalósítására kívánja az Önkormányzat saját vagyongazdálkodásába vonni. A pályázat benyújtásáról a jelenlévő képviselők egyhangú támogatásával zajlott le a szavazás.

A MEDOSZ Sportkör részére a Testület 200 ezer forint támogatást szavazott meg a futballcsapat utaztatásának költségeire.

Az ülés utolsó napirendi pontjában a Képviselők egyhangú szavazással arról határoztak, hogy az Önkormányzat a 2014. évi költségvetési tartaléka terhére 500.000 forint+ÁFA visszatérítendő támogatást nyújtson a Kenderesi Nonprofit Kft. részére a piacssarnok eszközbeszerzésének előfinanszírozására.

**Intézményi körkép – Rovatfelelős: Király Lászlóné**

## Óvoda – Mesevilág most mennem kell ...

**Szólt a dal a Tarka-Barka óvoda udvarán 2014. június 5-én délelőtt.**

Eltelt egy év és két csoportot újra útjára kellett bocsátanunk. Az idén a Sünik és a Méhecskék búcsúztak. Az óvodai selyemrét megtelt a kisebbekkel, óvó nénikkel, dajka nénikkel, szülőkkel, hozzátartozókkal és vendégekkel. Majd bevonultunk a nagyokkal. Mindenki őket várta, hiszen ez a nap róluk szólt. Fényképezőgépek kattogása, könnyek, mosolyok, integetések keresztüzében, fegyelmезetten és büszkén érkeztek a helyükre. Mivé lettek azok a két- és alig hároméves kicsik, akik 3-4 évvel ezelőtt, sokszor cumival, cumisüveggel, tentikével, gyámoltalanul érkeztek az óvodába! Elhangzottak a búcsúzó versek, dalok, és akkor kezdtük teljesen elveszíteni a reali-

tásunkat. Nem mertünk egymásra nézni, hiszen mindkettőnknek könny csillogott a szemében. Úgy éreztük, nem tudjuk elengedni őket. Pedig az utolsó szülői értekezleten előadást tartottunk arról, hogy a gyerekek készen állnak az útra, fel vannak készülve az iskolára, hagyják elmenni őket. Hiszen ha a gyerek érzi a felnőtt bizonytalanságát, félelmét, ő is azzá válik, de ha megerősítést, biztatást kap, szárnyal, és sok mindenre képes. A minap Bőjte Csaba idézett Exuperytől, és az ő szájából ez nagyon hiteles volt „*Ha hajót akarsz építeni, ne hívj össze embereket, hogy tervezzenek, szervezzék meg a munkát, hozzanak szerszámokat, vágjanak fát, hanem keltsd fel bennük a vágyat a végtelen tenger iránt.*” Teljesen magunkénak tudtam érezni ezt a gondolatot. Mi felkeltettük a vágyat, és bátran ki-

merem jelenteni, hogy elkészült a hajó, ami még ezen a napon délután be is úszott az ovigálán a művelődési házba. A szó szoros értelmében is, hiszen a kis matrózok hajóval érkeztek a műsor részeként, de mi nem elsősorban erre a hajóra gondoltunk. Arra, ami a szeretetből, a sok közös élményből, a kitartásból, a figyelemből, a szülőkkel való szoros együttműködésből, és az egymás iránti kölcsönös tiszteletből épült. Ahogy kiálltak a „méhecskék” a színpadra és mindenki önmagához mérten a lehető legtöbbet adta - vagy még annál is többet. Büszkén mondhatjuk, készen áll a hajónk és nyugodt szívvel bocsátjuk útjára.

**Lukácsné Németh Edit,  
Bankáné Barna Ibolya**

## Tarka-Barka Gyereknap

Elérkezett a várva várt nap a Tarka Barka Óvodában. Mi szülők már napokkal ezelőtt nagy izgalommal készültünk a gyereknapra, hogy meglepjük a gyerekeket „A Brémai Muzsikuskok” című mesejátékkal.

A gyereknapon csoportok közötti főzőverseny is volt: tarhonyát főztünk bográcsban, ki-ki a maga ízlése szerint.

Míg a bográcsban rottyogott az ebéd, addig a gyerekek kézműves foglalkozáson vettek részt, ahol sípot és illatos zsákocskát készítettek.

De volt ott ugrálóvár és körhinta is, melyet nagy izgalommal vettek birtokba.

Játék után - ebéd előtt pihenésképpen - megnézhatték, hogy a szülők mivel készültek nekik.

Nagyon izgultunk, hogyan fog tettenézni az előadásunk. A mese végén



hatalmas tapssal jutalmazták meg bennünket, mi pedig táncra hívtuk őket.

Végül érkezett az ebéd ideje, és a főzőverseny eredményhirdetése. Sok

kis éhes gyermek nagy izgalommal ült le az asztalhoz ebédelni, kíváncsiak voltak, hogy ugyan mi készült nekik. A sok üresen hagyott tányér bizonyította, hogy a szülők finom ebédet készítettek.

A főzőversenyen elért eredmények:

1. Méhecske csoport
2. Katica csoport
3. Margaréta csoport

A nyereség egy oklevél és egy díszes fakanál volt a helyezetteknek. A többi csoport oklevelet kapott.

Hadd ragadjam meg az alkalmat, hogy elköszönjek a ballagós gyerekek szüleitől, akik egész évben segítettek az óvoda munkáját. Veletek már az oviban nem találkozunk, azért egy-egy vendégszereplésre visszavárunk titeket!

**Vrbovszki - Berta Beatrix**  
szülő



### Hivatal hírei

## Az aratás tűzvédelmi szabályai

**Hamarosan elérkezik a kalászos gabonafélék betakarításának ideje. A tűzvédelmi szabályok betartása különösen fontos, hiszen a Tűzoltóságoknak minden évben több mezőgazdasági tüzet kell eloltaniuk.**

A kalászos termény betakarítási, kazalazási, szalma-összehúzási és bálázási munkáiban csak a tűzvédelmi követelményeknek megfelelő, legalább egy, az érvényben lévő hatályos szabványoknak és jogszabályoknak megfelelő tűzoltó készülékkel is ellátott erő-

és munkagép, valamint egyéb jármű vehet részt, amelynek tűzvédelmi felülvizsgálatát a betakarítást megelőzően az üzemeltető elvégeztette. A jármű megfeleléséről gépszemle során kell meggyőződni. Ennek tervezett időpontját 8 nappal előbb írásban az illetékes katasztrófavédelmi kirendeltségre be kell jelenteni. A szemléről jegyzőkönyvet kell készíteni, amelynek egy példányát a járművön el kell helyezni és a szemlé követő 8 napon belül az illetékes Katasztrófavédelmi Kirendeltségnek meg kell küldeni.

Kötelező az akkumulátorok megfelelő védőburkolása, illetve kipufogó és a szikratörő éghető anyagoktól való megtisztítása legalább naponta egyszer. Figyelni kell arra is, hogy sehol se csepegjen az üzemanyag vagy hidraulika-folyadék, mert ez nagyban segítheti egy esetleges tűz terjedését. Fontos, hogy a munkagépet tilos a gabonatanáblán, illetve tarlón üzemanyaggal feltölteni. A járműveken nyílt láng használatával járó karbantartást, javítást

*Folytatás a 4. oldalon*



Szakiskola, Középiskola és Kollégium

## Tessedik Sámuel-Díjban részesült Özse Mária

„Hivatásod legyen:

élni másokért,

s mások boldogságában

keresni a magadét.”

(Johann Heinrich Pestalozzi)

Fáradhatatlan munkájáért mondok köszönetet Özse Máriának, a Kenderesi Mezőgazdasági Szakképző Iskola és Kollégium igazgató-helyettesének.

Pedagógusnap alkalmából kiemelkedő színvonalú oktató-nevelő munkája elismeréseként **Tessedik Sámuel-Díj**-ban részesült, melyet **Dr. Fazekas Sándor** vidékfejlesztési minisztertől vehetett át a Vidékfejlesztési Minisztériumban. (E rangos kitüntetést hat személy kapta meg.)

**Özse Mária** matematika-kémia szakos általános iskolai tanári diplomáját 1974-ben szerezte meg az egri HoSi Minh Főiskolán. Fiatal tanárnőként nagy lelkesedéssel vetette bele magát a kenderesi általános iskolás diákok nevelésébe-oktatásába. Korán kitűnt szakértelmével, gyermekközpontúságával és rendkívüli munkabíráásával. Szívesen és önként vállalt feladatokat, akár tanórai, akár tanórán kívüli tevékenységekről volt szó. Számos iskolai rendezvény, szakkör és tábor fő szervezőjeként tisztelheték őt a diákok, a szülők és a kollégák. Őszinteségében, segítőkészségében, senki nem kételkedett, de - jó értelemben vett - szigorúságában, céltudatosságában sem; éppen ezért vált az évek során kitűnő szaktanárrá és osztályfőnökké.

Tizenhat évnyi pedagógusi törekvései elismeréseképpen 1990-ben bizalmat szavazott számára a kenderesi



Apáczai Csere János Általános Iskola nevelőtestülete, így ettől az évtől kezdve három cikluson keresztül az igazgatói feladatokat is ellátta az intézményben. Vezetésével egy demokratikus szellemiségű, - a helyi lehetőségekhez mérten - színvonalas általános iskola valósult meg.

Intézményünk, a Kenderesi Szakképző Iskola és Kollégium tantestületébe 1996-ban lépett be óraadó tanárként. Alapos módszertani felkészültségének, empátikus, tanulóközpontú személyiségének köszönhetően még a gyengébb diákok is örömmel vettek részt óráin. Elsőként fedezte fel a módszertani megújulás szükségességét, az új tanulásszervezési módokat. Tanóráin különösen nagy hangsúlyt fektetett többek között a gyakorlatközpontú oktatásra, a tanulói megértésre, a sajátos nevelési igényű, valamint a kiemelten tehetséges tanulók oktatásának nevelésére. Oroszlánrészt vállalt a differenciálás, a páros- és a csoportmunka gyakorlatának intézményi bevezetésében, és szívügyének tekin-

tette a korszerű, minőségi osztályfőnöki munka meghonosítását.

Tanári munkája mellett kielégíthetetlen szakmai tudásvágya, a megújulás belső kényszere 2002-ben tanügyigazgatási pedagógus szakvizsga megszerzésére sarkallta.

Személyiségének utánozhatatlan varázsa szakmai és emberi hitelességében, megbízhatóságában, valamint az emberek feltétel nélküli elfogadásában rejlik. Özse Mária erőssége a nagyfokú problémaérzékenység. „Született mentor” akihez lehetetlen olyan problémával fordulni, melynek megoldásában ne segítene. 2009-től folyamatosan nyitva áll igazgató-helyettesi szobájának ajtaja a diákok, szülők és kollégák előtt. Higgadtsága, bölcsessége, humorérzéke, feltétlen embertisztelete számtalan nehézségen átgátította már a hozzá fordulókat, benne bízókat.

Csodálatra méltó, ahogyan negyvenéves szakmai életútjának háta mögött lankadatlan dinamizmussal még mindig a pedagógiai innováció meghatározó egyénisége, az emberarcú pedagógus legigazibb példája, akinek élete egygyé vált hivatásával. Özse Mária felejtethetetlen tanáregyéniség, aki - Pestalozzi szavaival - valóban mások boldogságában kereste (s találta meg) a magáét, s akire diákgenerációk sokasága gondol hálás szívvel, őszinte tisztelettel.

Munkatársai, kollégái számára ma még elképzelhetetlen, hogy a 7:25-ös csengőszót ne kísérik biztató-tréfás szavai: „Gyerünk Kollégák, dolgozni!”

**Pardi Sándor**  
mb. igazgató

*Folytatás a 3. oldalról*

nem szabad végezni gabonatáblán, szőrűn és a rostonővénytároló területén, hiszen e munka során üzemanyag folyhat el, amely könnyen lángra lobbanhat.

Az aratást lehetőleg közút, illetőleg vasútvonal mentén kell először elvégezni, ezek mellett legalább 3 méter széles védőszántást kell kialakítani. Ugyanilyen védőszántást kell készíteni akkor, ha a munkaszünet idejére

a kombájnt nem tudják a gabonatáblától, kazaltól legalább 15 méter távolságban leállítani. A munkálatok közbeni dohányzás veszélyeit is fontos szem előtt tartani, gabonatáblán még a járművek, erő- és munkagépek vezetőfülkéiben sem szabad dohányozni. Az aratás idejére a gabonatáblától 15 méterre kell dohányzó helyet kijelölni, ott vizet tartalmazó edényt kell elhelyezni.

A szalmaösszehúzást és kazlazást végző erőgépek csak olyan távolságra

közélethetik meg a szalmát és a kazlat, hogy az ne jelentsen gyújtási veszélyt, ugyanis az erőgépek kipufogócsöve könnyen lángra lobbanthatja a száraz szalmát. Az összehúzott szalma alapterülete nem haladhatja meg az 1000 négyzetmétert, és a szabadban összerakott kazlak között legalább 20 méter távolságot kell tartani, vasúti vágánytól legalább 100, közúttól és erdőttől legalább 25 méterre kell elhelyezni azokat.

**Karcagi**  
**Katasztrófavédelmi Kirendeltség**

**Intézményi körkép – Rovatfelelős: Király Lászlóné**

**Apáczai Csere János Általános Iskola**

## Büszkeségeink a 2013/14-es tanévben

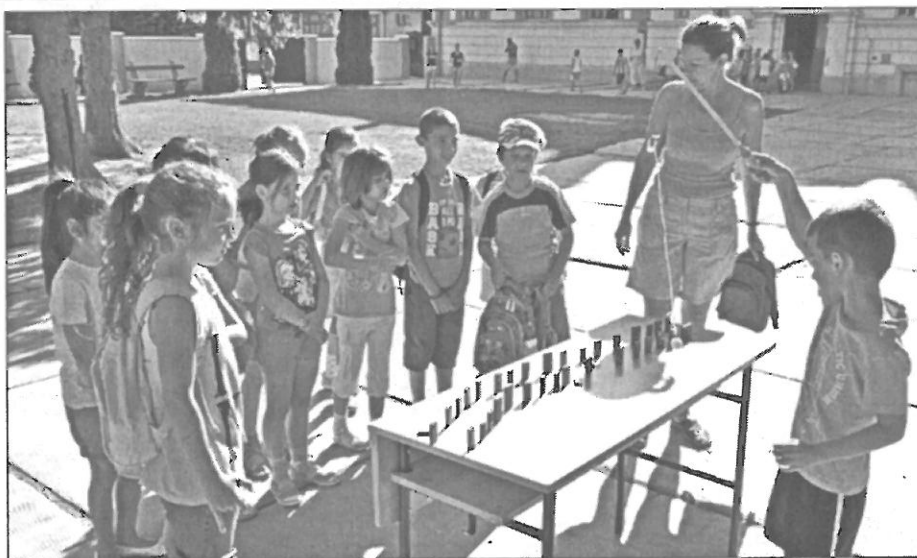
### Kitűnő tanulók:

- 1.a Farkas Gréta  
Pádár Szonja  
Pádár Zsombor
- 2.a Andrási Panna  
Veres Emese
- 2.o Erdős Viktória Judit
- 3.a Dombi Benjámin  
Ferenczi Márton
- 3.o Fedor Emma Boglárka
- 4.b Hudu Dániel  
Penti József NikoLász
- 4.c Andrási Orsolya  
Csató Petra  
Farkas Réka  
Kiss Boglárka  
Kota Tímea  
Kovács Noémi  
Körmös Renáta  
Körmös Zsuzsa  
Kugler Tamás  
Ratkai Réka  
Szpisják Fanni
- 4.o Koncz Tímea  
Kovács Boglárka
- 5.e Korpás Lili Virág  
Nádas Dominika
- 6.e Őrlős Írisz  
Szél Panna  
Szél Zsófia
- 7.e Nagy Miklós
- 8.e Fedor Diána Szimonetta

### Jeles tanulók:

- 1.b Hangyási Tamás  
Szűcs Roland
- 4.c Magyar Dóra  
Pádár Balázs
- 6.e Magyar Márk
- 7.e Barabás Kitti

Június 12-én akadályversenyt szerveztünk nekünk a 6. e osztály Nagy Csaba osztályfőnök segítségével. A 3.a, 6.b és 8. e osztály egy-egy csapata szerepelt a legjobban, jutalmuk egy-egy csokitorta volt.





Kulturális kínálat – Rovatfelelős: Ács Andrea Éva

## Móricz Zsigmond Művelődési Ház Vendégváró rendezvények, programok

### Erdélyben jártunk...

A Kenderesi Amatőr Színjátszókör és a Topogók Táncsoport tagjaival 2014. április 24-től négynapos erdélyi kirándulásra indultunk. Úticélunk a székellyföldi Csíkszentmárton volt, ahol testvérvárosunk meghívására a „Tüvétevek” című parasztkomédiával - telt-házás nézőközönség előtt - vendégszerrepeztünk a helyi kulturális ház színpadán.

Utazásunkat igyekeztünk úgy megszervezni, hogy fellépésünk mellett legyen lehetőségünk „Erdélyország” nevezetességeit is megtekinteni.

A péntek esti fergetegesre sikerült előadás fáradalmait kipihelve, szombati korai reggelink után, útnak indultunk egész napos kirándulásunkra. Először Csíkország fővárosával, Csíkszeredával ismerkedtünk, ahol kívül-belül megcsodáltuk a Makovecz Imre által tervezett Milleniumi templomot, majd idő hiányában tovább buszoztunk Csíksomlyóra. Első utunk a Csíksomlyói Kegyetemplomba vezetett, majd elsétáltunk a helyi forráshoz egy kis hűsítőért. Mindannyiunkat megérintett ez a székelység fontos szakrális eseményének, a pünkösdi búcsúnak évszázadok óta helyszínt nyújtó látványosság.

Utunk következő állomása a Gyilkostóhoz és a Békás-szoroshoz vezetett. Igazi felüdülés végig az odavezető utat övező magashegyi táj: haragoszöld legelők, rohanó patakok, óriási fenyvesek, kanyargó szerpentinek, lélegzetelállító kilátással. Legszívesebben 100 méterenként megálltunk volna nézelődni, fotózni. A tó maga Székelység egyik legszebb természeti



ritkasága. Keletkezésének számos legendáját „erősíti” a misztikus hangulat, melyet a tó medréből még ma is kiálló megkövesedett fatörzsek látványa tesz teljessé.

A Gyilkos-tó meglátogatása után, a Békás-patak mentén akár gyalog is tovább sétálhattunk volna Európa másik természeti ritkasága, a Békás-szoros felé. A mészkőbe vájt hasadékvölgyet nehéz lesz elfelejteni bárkinek is. Nyomasztóan magas és szinte függőleges sziklaszirtek, zúgó hegyi patakok, kisebb-nagyobb vízesések, barlangok alkotják a szoros látványát.

Elfáradva tértünk vissza szálláshelyünkre, ahol a völgyben lévő pihenőhelyen már vártak minket vendéglátóink finom bográcsos étellel, melynek elfogyasztása után hegyi sétával fedeztük fel az emberi kéz által érintetlen csodálatos, megnyugtató környezetet.

Sajnos hamar elérkezett a hazaindu-

lás ideje, kissé szomorkásan búcsúztunk el vendéglátóinktól, - akiktől teljes mértékben megtapasztalhattuk a méltán híres székelly vendégszeretetet - de rengeteg élménnyel gazdagodva vágtunk neki a hazaútnak. Természetesen a megállók közül nem maradhatott ki Korond sem, ahol Kőrösi Csoma Sándor szobrának megtekintése után sétáltunk pár órát a népművészeti vásárral.

Próbáinkon azóta is gyakran felemlítjük a kirándulás vidám élményeit, amely minannyiunk számára örök emlék marad. Az utazás megvalósulásáért ezúton mondunk köszönetet Kenderes Város Önkormányzat Képviselőtestületének.

A képen a Kenderesi Amatőr Színjátszókör és a Topogók Táncgyűttes tagjai láthatók a csíkszeredai, Makovecz Imre által tervezett Milleniumi templomnál.

Ács Andrea Éva

## 2014. június 26-án VÉRADÁS a Művelődési Házban.

„Az igazán sikeres emberek azok, akik képesek a mások ügyét támogatni.”

/GaryChapman/

A Tarka-Barka Óvodába járó 150 kisgyerek nevében szeretnénk köszönetet mondani mindazoknak, akik intézményünk májusi és júniusi program-

### Köszönet ...

jait - gyereknapi, ballagás, ovi gála - támogatották: Barabásné Forgács Edit, Bodor Tamás, Csillagné Edit, Földi Henrietta, Gázsó Sándorné, Hangya Iparcikk (Kovács Sándorné - Ferencziné Majzik Anikó), Kiss Péter, Knoch Fe-

rencné, Korpás Bálint, Mészáros Józsefné, Művelődési Ház munkatársai, Pádár Mihályné, Polgárórség, Szülők, Városgazdálkodás, Veres Kálmánné

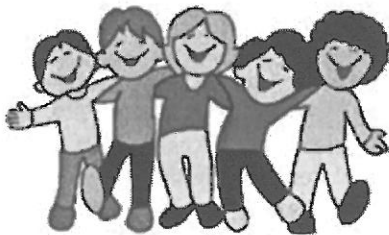
Isten tartsa meg jó szokásukat!

Balázsinné Hubai Ildikó  
mb. intézményvezető

## Városi Könyvtár

### BABA-MAMA KLUB

**Kedves Anyukák!**  
**2014. július 1-jén (kedden)**  
**10 órakor tartjuk**  
**„Kör, kör, ki játszik?”**  
**játékos foglalkozásunkat**  
**a könyvtárban.**  
**Vendégünk Gázsó Sándorné**  
**nyugdíjas óvónő.**



**Szeretettel várjuk a babákat**  
**(0-3 éves korig) és szüleiket!**

### Egy kis irodalom- és helyismeret

A Krónika előző számában megjelent fejtörő helyes megfejtései:

1. Kaszli: fiókos bútor, komód. Kaszroj: fazék. Csöcsöskorsó: szűk nyakú, öblös vizesedény, a víz tárolására szolgált.

2. Hubálzás: a gyerekek sárgombócot gyúrtak, közepét kimélyítették, beleköptek és földhöz csapták.

3. Burcsik: az ágy aljában kialakított fekvőhely a népes parasztcsaládknál. Itt aludtak a gyerekek, de tárolóhelyként is szolgált. Egyéb elnevezése: bosznya, búvú, bingyó, kuripintyó, superlás ágy.

*A 4. forduló kérdéseire négy helyes megfejtés érkezett:*

**Berta Miklósné Batthyány út 6/a**  
**Hoppál Imréné Toldi út 4.**

**Pardi Lukácsné Bocskai út 27.**

**Sipos Bálintné Somogyi Béla út 42.**

Gratulálunk! Nyerményüket átvehetik a könyvtárban.

#### Az 5. forduló kérdései:

1. A mai Magyar út korábban az „Árvízi hajós” nevét viselte. Ki volt ő? Mikor és hol volt az árvíz?

2. A molnár legény (egyik utcánk a nevét viseli) malomkőre tette a vízzel teli kupát és úgy vitte a királynak. Ki volt ő?

3. „Öreg ember nem vén ember”-mondta az egyik legnagyobb magyar író, akiről Kenderesen utcát neveztek el. Ki ő?

A megfejtéseket 2014. július 10-ig várjuk a könyvtárba (megfejtés, név, lakcím). A megfejtők között ajándékokat sorsolunk ki.

A helyes válaszokat és a nyertesek nevét a Krónika júliusi számában közöljük.

## Séta Kenderesen 1883-ban

### 2. rész

Májusi sétánk során bejártuk a település „felső részét”, most az „alsó részén” folytatjuk utunkat.

A Hosszú köznél (Dózsa György út vége) az Úri utca nevet változtat, Fő utca (Szent István út) elnevezéssel folytatódik. Innen balra fordulva a Tó Alja utcára (Vörösmarthy út) érünk. Ez az út többfelé ágazik, mi az első ágon megyünk tovább a Mezei utcába (Béke út). Déli irányba haladva a falu szélére érünk: balra tőlünk szántóföldek, legelők terülnek el. Az utca végén kissé balra tekintve meglátjuk az alsó cigányvárost. Az itt lakók általában csengőöntéssel, fűrókészítéssel, csigacsináló tű készítésével foglalkoznak. Néhányan állatokat is tartanak.

Ha nyugati irányba fordulunk, már a Vásártér végét érzük el (régai vásártér). Ide a Bodzás köz (Bocskai út) torkollik néhány házzal. A vásártér szélén megyünk vissza a Fő utca felé és

jobbra találjuk a Bunkós közt (Gyöngyvirág út), amelyik a Fő utcát köti össze a Mezei utcával. Továbbhaladva a vásártér mellett a Szép utcára (Kossuth út a Rákóczi úttól a Bocskai utcáig terjedő szakasz) jutunk. A vásártér mellett jobbra haladva (Somogyi Béla út) egy keskeny utcába térünk, amelyik elég görbe, ez a Sarló Köz (Gárdonyi út). Kijutva egy másik közt találunk, a Perlés Közt (Budai Nagy Antal út). Menjünk vissza ezen a közön a vásártér szélére, és hamarosan a Temető utcához (Petőfi út egy része), a temetőhöz (Horthy Liget) jutunk el. Ez a temető három vallásfelekezeti temetője: elől (Bisztró környékén) az izraelita temető, mellette a református temető, majd a katolikus temető a Malom utcáig.

Térjünk vissza a Malom utcán keleti irányba a Szép utcáig! Az Alsó részi Kis Közön (Táncsics út) áthaladva a Közép utcát (Bacsó Béla út) érzük el. Forduljunk balra a Közép utcán és a Hosszú Közön haladva

visszajutunk az Úri utcába. Itt találhatóunk boltot, kocsmát.

Ezzel utunk végére értünk, bejártuk az 1883-as Kenderes minden utcáját, és tejesen körbejártuk a falut. Most vegyük elő fantáziánkat, és ha „hozzagondoljuk” a nem említett részeket, láthatjuk, hogy 130 év alatt mennyivel lett nagyobb Kenderes területe. Sétánk során csak az Úri utcában találtunk járdaként lerakott deszkapadlót, másutt csak földutakon jártunk. Nagy esőzések idején szalmából, trágyából lerakott kis kupacokon lépkedtek az emberek, vagy merültek el a sárban. A fejlődés tehát nagyon is szemmel látható, és a kornak is megfelelő.

Nem tudtuk bemutatni teljes egészében az akkori életformát, csupán a töredékét. Akit érdekel ez a korszak, olvassa el Móricz Zsigmond vagy Veres Péter írásait (pl. Hét krajcár, Gyepsor). Elgondolkodtató írások, a könyvtárban megtalálhatók.

Köszönjük, hogy velünk tartottak!  
**Molnár László, Mikola Istvánné**



„Civil szféra” hírei

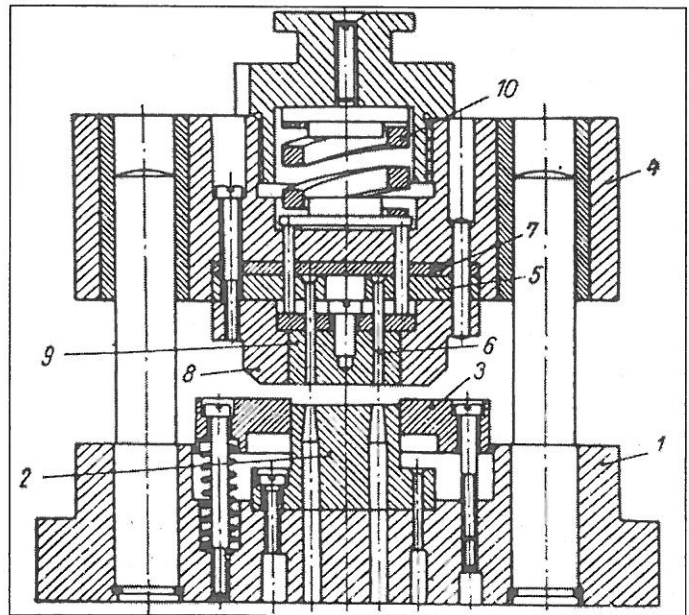
## Mesterségek dicsérete 2. rész

Nevelőapám már 13-14 éves koromban felkészített az általa elképzelt jövőre. Kemény tekintettel előadott magyarázata után különbséget kellett tennem a produktív és az improduktív munka között. Talán egy kicsit túltengett benne a proletár öntudat, némi megvetéssel figyelmeztetett: ne más keresse meg a fizetésedet! Ezt kinőttem, de '55-'56-ban még természetes volt, hogy 4,2-es bizonyítvánnyal lakostanuló lettem. Természetesen a későbbi tanulmányaim ellenére is „melós” maradtam, hiszen nem az íróasztal volt a cél, hanem a magas színvonalú szaktudás. Néha nosztalgiaiával gondolok erre a korszakra. A mai korról összevetve több volt az ügyes, és kevesebb az ügyeskedő ember. A gazdaság ereje politikai érdekérvényesítő képességet is jelent. Egy erős gazdasággal rendelkező országgal senki nem szórakozik! Nem a nagyság számít, hiszen egy viszonylag kis ország is lehet nagyon sikeres. Nagyon fontos a társadalom lelki, szellemi és erkölcsi állapota. Ebből minden levezethető.

A célokra az előző írásomban utaltam, de mivel nem akadt jelentkező a különböző mesterségek alapszintű bemutatására, én folytatom, hátha a most végzett nyolcadikosok kedvet kapnak a gépipari szakmák valamelyikéhez.

Két fontos és nagyon szép szakterületet igyekszem vázlatosan bemutatni: edző-hőkezelő, valamint a palástköszörülés szakmát.

1./ Az **edző-hőkezelő**, valamint **palástköszörülés** szakma (foglalkozás) szervesen kapcsolódik a szerszámkészítéshez, mert az ötvözetlen vas alkalmatlan a különböző szerszámok gyártásához. Keménynek, szilárdnak, éltartónak kell lennie minden elemnek. Az előző számunkban bemutatott ún. vezetőlapos szerszám vágólapja különösen kényes és pontos edzési eljárást igényel. Az acél széntartalma biztosítja az edzhetőséget, a króm az éltartóságot. A hőkezelés lényege, hogy a megfelelő anyagot ipari kemencében vagy sófürdőben izzításig fölhevítjük, majd gyorsan lehűtjük. A hűtő közeg a megkívánt hűtési gyorsaságtól függően olaj vagy víz, de levegőfúvós hűtés is létezik. Az edzés után ún. megeresztő hőkezelés szükséges, a belső feszültségmentesítés érdekében. Nagy gyárakban külön „melegüzem” működik, kiváló és nagyon megbecsült szakemberekkel, jó fizetéssel. Az acélok hőkezelése a műszaki tudományok része, komoly elméleti anyaggal. A tanulónak félálomban is ismerni kell a vas-szén ötvözet állapotábrát, vagy az ellenőrző módszereket. (Rockwell, Vickers, Brinell) Szakmai kalandvágy vitt el annak idején az ÉLGÉP Albumin gyárba. Nagy volt a kihívás, mert hőre lágyuló műanyag feldolgozása mellett gyalulni, síkköszörülni és hőkezelni is kellett a szerszámkészítőnek. Nagyon élveztem a feladatot. Minél nagyobb a feladat egy szakember számára, annál jobban kibontakozhat az alkotó kreativitása. Az acélt megedzik című irodalmi alkotás ismerete is valami, de egy műszaki szakember nem egyirányú utcában közlekedik. Hasznos lenne az ismeretek iránti kölcsönös érdeklődés! Az edző-hőkezelő foglalkozás nagyon szép, oktató gépipari technikumokban történik. Jó szívvel ajánlom a pályaválasztó fiataloknak.



Forrás: Szécsi László: *Gépipari szerszámok készítése*  
Műszaki Könyvkiadó, Budapest 1961. 357. p.

### Palástköszörülés (műhelyneven: hengerköszörülés)

2./ A mellékelt összeállítási rajzon sok kör alakú szerszámot láthatunk. Ezeket esztergálják, a szükséges furatokat elkészítik, majd edzik. Edzett állapotban már csak a köszörű „viszi”. Minden komolyabb műhelyben található hengerköszörű. Magam soha nem dolgoztam ilyen gépen, de a szerszámkészítőnek a gyártási technológia egészét kell ismernie. A hengerköszörűs a tűrési határon belüli méretre készíti a szerszámot. Ugyanezen a gépen lyukköszörülést is lehet végezni. Olyan pontosságot követel ez a munka, hogy itt mindent mikrométerrel mérnek. Nagyon szép szakma, jó szívvel ajánlom minden fiatalnak. Garantált az anyagi megbecsülés!

Egy kicsit elkalandozom! Tessék szíves lenni megnézni ezt a műszaki rajtot! Ez egy világnyelv. A világ bármely pontján értik a szakemberek. Német megrendelésre német műszaki rajz alapján készítettem már kivágószerszámot úgy, hogy semmit nem tudok németül. (A magyar nyelvet gyakorlom, de komoly nehézségeim vannak.) A műszaki pálya nem csak fiúknak való! Amikor a zugló Varrógépgyárban dolgoztam a szerszámtervező egy gépészmérnök hölgy volt! Ez a hölgy minden nap kijött a műhelybe, hogy nincs-e valamilyen probléma az általa tervezett szerszám elkészítésében. Szerényen, csendesen. Soha nem találkoztam olyan mérnökkel aki a végzettségéből kiindulva öntelten vagy nagyképpen viselkedett volna. Mert a gyártási folyamatban mindenki szem a láncban.

Végezetül egy ajánlás Váci Mihály versrészletével:

„Nem elég a célt látni; járható útja kell!

Nem elég az útra lelni, az úton menni kell!

Egyedül is! Elsőnek, elől indulni el!

Nem elég elindulni, de mást is hívni kell!

S csak az hívjon magával, aki vezetni mer!”

Csatári Lajos képviselő

## „Civil szfére” hírei

### Közhasznúsági jelentés a Lovas Baráti Kör 2013. évi tevékenységéről

A Lovas baráti Kör 2013-ban kizárólag cél szerinti tevékenységet végzett.

Az alapítványi vagyron nyitó értéke  
2013. január 1-jén 812 e Ft.  
Évközi változások -791 e Ft.  
Alapítványi vagyron záró értéke  
2013. december 31-én 21 e Ft.

A cél szerinti működésből származó bruttó bevétel összege 846 e Ft.

Konkrét megoszlása a következő:  
magánszemélyek és szervezetek között  
adományai 186 e Ft,

költségvetési szerv támogatása 100 e Ft,  
pályázat útján kapott cél szerinti támogatás

510 e Ft,  
támogatás 50 e Ft.

A Lovas Baráti Kör közhasznú tevékenységével kapcsolatos kiadásainak összege 846 e Ft.

Konkrét megoszlása a következő:  
lovasszerenyek nevezési díja 182 e Ft,

közhasznú tevékenység kiadása 664 e Ft.

2013. évben a meglévő eszközök felújítása és karbantartása megtörtént.

A Lovas Baráti Kör vagyona 2013. év során a tárgyévi eredmény összegével -791 e Ft-ra változott. 2013. december 31-én 449 e Ft pénzeszköz állt a Baráti Kör rendelkezésére.

A Lovas Baráti Kör 2000. augusztus 15-én alakult. A Cégbíróság 2000. október 5-én kelt végzésével közhasznú szervezetként jegyezte be. A szervezet célja Kenderes városában és térségében:

- nevelés és oktatás, képességfejlesztés, ismeretterjesztés,
- kulturális tevékenység,
- sport, a munkaviszonyban és polgári jogviszony keretében megbízás alapján folytatott sporttevékenység kivételével.

A Lovas Baráti Kör évente egy alkalommal megszervezi és megrendezi a településen a Lovasversenyt. A verseny célja, hogy megismertesse a fiatalokat a lovassport szépségeivel, a település lakossága kikapcsolódjon és szórakozzon, a falusi hagyományoknak megfelelően megmaradjon a lovak iránti szeretet.

Kenderes, 2014. 05. 29.

**Szűcs Anita**  
Lovas Baráti Kör képviselője

Közhírré tétetik, hogy

### a Hagyományörző Falusi Lakodalom ÚJRA megrendeztetik!

Az előző év sikerére alapozva és a nagy érdeklődésre való tekintettel

### 2014. augusztus 9-én megrendezésre kerül Kenderes-Bánhalmán a II. Hagyományörző Falusi Lakodalom.

Belépőjegy ára: 3000.- Ft/fő.

A jegyek csak elővételben vásárolhatók meg 2014. július 25-ig.

Előzetes igényeiket 2014. június 30-ig tehetik meg az alábbi elérhetőségeken:  
Szűcs Anita Kenderes Kozmetika  
0630/5718259,  
Művelődési Ház  
Kenderes 328-141,  
Balogh Károlyné  
Bánhalma 06/70 7767303.

## Cserkészcsapat alakul Kenderesen. – Légy résen!

Bizonyára sokan hallottak már a cserkészetéről, arról a mozgalomról, amelyet 1907-ben indított útjára egy angol katonatiszt. Aki „fölfedezte”, hogy a fiatalok mi mindenre képesek akkor, ha időben megtanítyják őket az erkölcsös magatartásra, a tisztességre, hazájuk szeretetére, munkára és tanulásra, egyszóval mindarra, amely egy becsületes, tisztességes társadalom alapkövetelménye.

Magyarországon 1912. december 28-án alakult meg a Magyar Cserkész-

szövetség. Óriási sikerrel, hiszen a fiataloknak nagyon tetszett a mozgalom kínálta lehetőség. Ősökbe szerveződve kirándultak, segítették a környezetükben lévő rászorulókat, táborokban „tanulták” a mindennapi praktikákat, áptolták a magyar hagyományt. Majd jött a kommunisták hatalomátvétele, melynek ideológiájával nem fért össze a cserkészet, s betiltották ennek működését. Létrehozva a kisdobos - és úttörő szövetségeket.

A 24 esztendővel ezelőtt megtörtént

rendszerváltással azonban újraéledt a cserkészet, így hazánk ismét bekapcsolódhatott - a világ szinte minden táján működő mozgalomba. Sajnálatlalt látom, hogy városunkban nincsenek tagjai ennek a kiváló szervezetnek, amely lehetőséget teremt a fiatalok testi-lelki fejlődésének egy szebb és tartalmasabb élet reményében.

Így hát, várom a jelentkezőket a 06-20-3609930-as telefonszámon.

**Juhász Attila**  
történelem tanár