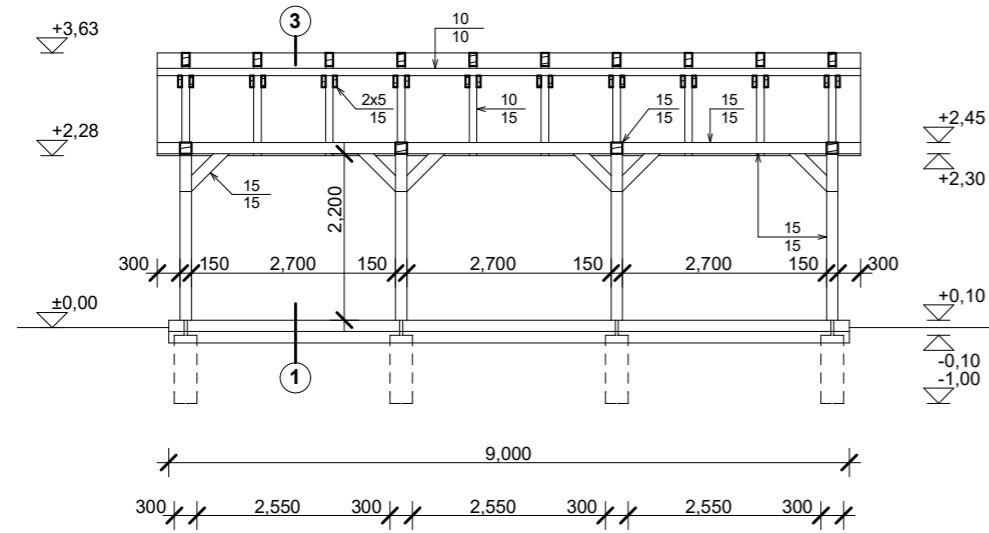
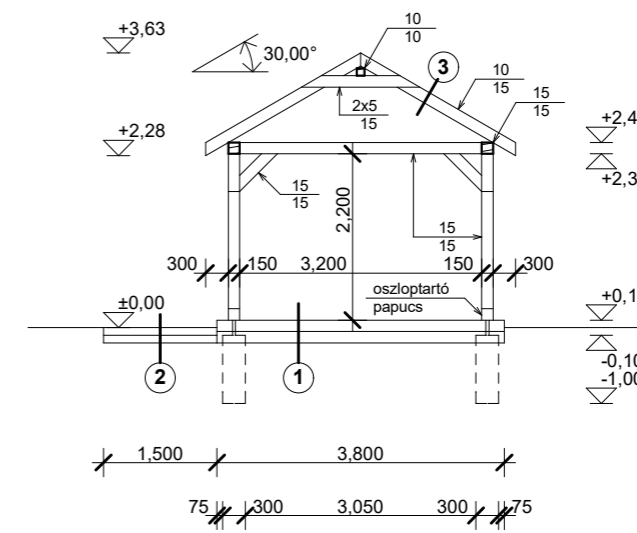


B-B metszet M 1:100



A-A metszet M 1:100



Rétegződések:

- | | |
|---------------------------------------|---------|
| 1. vasalt beton burkolat | 15,0 cm |
| tömörített homokos kavics feltöltés | 15,0 cm |
| termett talaj | |
| 2. beton járda | 8,0 cm |
| tömörített homokos kavics feltöltés | 8,0 cm |
| termett talaj | |
| 3. kerámia tetőcserép | |
| lécezés (3/5 cm fűrészelt fenyő) | 3,0 cm |
| ellenlécezés (3/5 cm fűrészelt fenyő) | 3,0 cm |
| tetőfólia | 1 rtg. |
| alátét deszkázat (alul gyalult fenyő) | 1,5 cm |
| szarufa (10/15 cm gyalult fenyő) | 15,0 cm |

Esőbeálló

Metszetek M 1:100

Építés helye:
5331 Kenderes, Szent István u. 47.
Hrsz: 1218/1

Készült:
2017. október

É-2

Építető:
Kenderes Város Önkormányzata
5331 Kenderes, Szent István u. 56.

Tervező:
Barta Jenő magasépítő mérnök (É3 08-0582)
9400 Sopron, Lővér körút 33. 2. emelet 48.