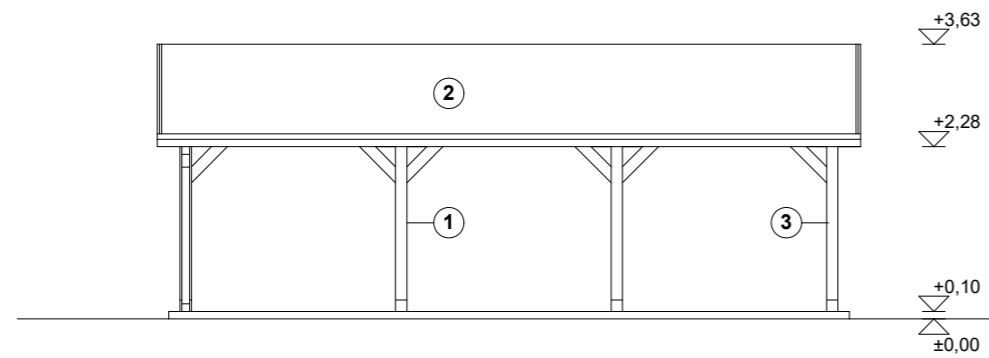
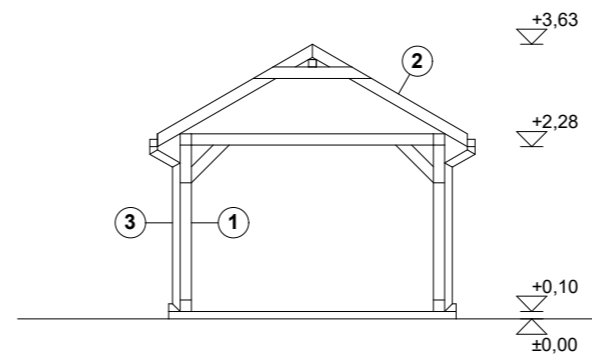


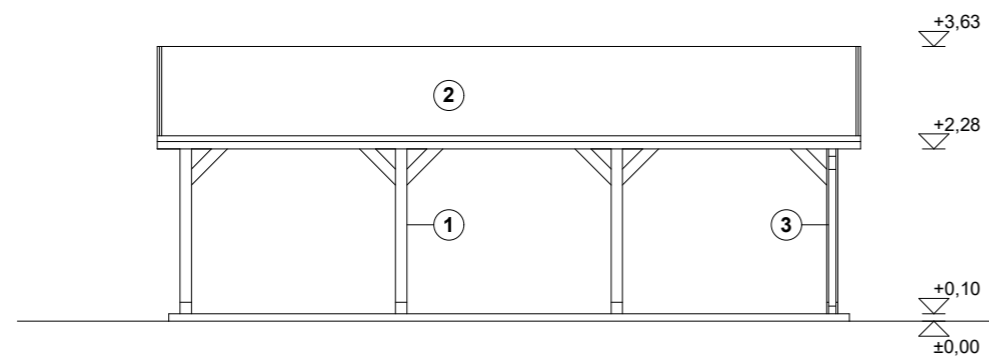
Északkeleti homlokzat M 1:100



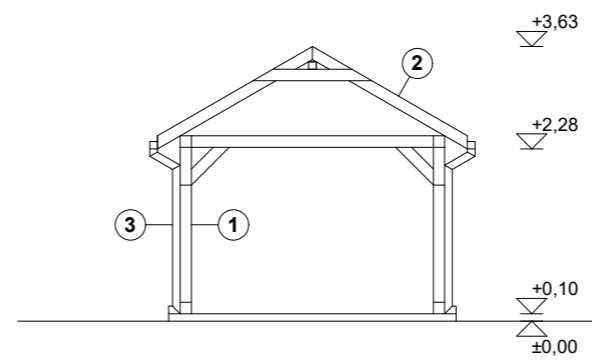
Északnyugati homlokzat M 1:100



Délnyugati homlokzat M 1:100



Délkeleti homlokzat M 1:100



Felületképzés:

1. natúr lazúr
2. natúr kerámia tetőcserép
3. horganyzott acél

Esőbeálló

Homlokzatok M 1:100

Építés helye:  
5331 Kenderes, Szent István u. 47.  
Hrsz: 1218/1

Készült:  
2017. október

É-3

Építető:  
Kenderes Város Önkormányzata  
5331 Kenderes, Szent István u. 56.

Tervező:  
Barta Jenő magasépítő mérnök (É3 08-0582)  
9400 Sopron, Lővér körút 33. 2. emelet 48.