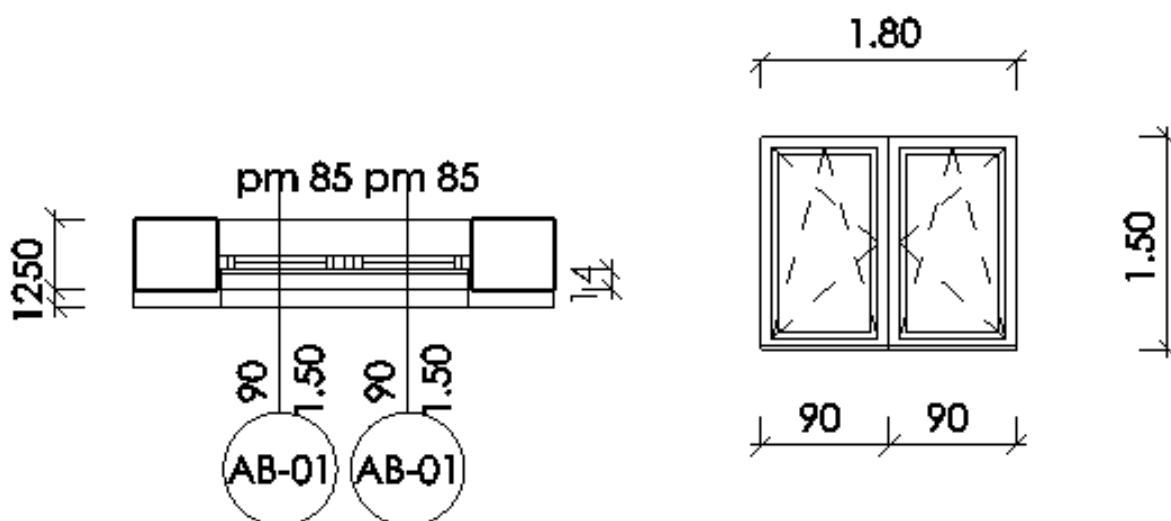


Földszint külső nyílászárók

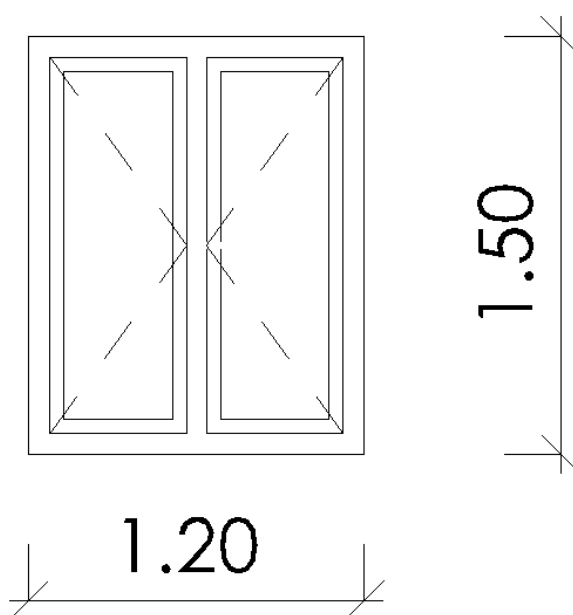
Alaprajzi jel:	AB – 01
Megnevezés/hely:	REHAU GENE0 MD műanyag ablak Keleti és Déli homlokzaton földszinten
Méret:	2x90x150 cm (NM) ikresítve
Anyag-típus:	műanyag ablakszerkezet
Tok:	6 kamrás műanyag tokszerkezet min. 76 mm tokmélység, ütésálló
Szerkezeti kialakítás:	Hőszigetelt, fokozott légzárású műanyag nyílászáró, előre kialakított falnyílásba, beépítési csomópont szerint. 6 légkamrás, hőhidmentes, színtartó, ütésálló PVC profilból, horganyzott acélbetét merevítéssel, rejtett MACO típusú vasalattal, szürke gumi tömítéssel. 30-30 cm széles műanyag külső és belső párkány a homlokzati hőszigetelés elkészülte után szerelve, résszellőző, + szúnyogháló
Mennyiség:	7 pár, azaz 14 db
Üvegezés:	4float-16-4lowe+argontöltet $U(k)= 1,13$ W/m ² K hőszigetelt üvegezés
Beépítés:	Utólagosan PUR habbal és mechanikai rögzítéssel, meglévőablak bontása utáni káva nélküli falnyílásba külső 50-es falsíktól 14 cm-re
Nyitási mód:	Középen felnyíló szárnyakkal
Felületképzés:	Anyagában színezett, fehér színű
Megjegyzés:	A pontos méretek a helyszínen ellenőrizendők! A beépítés utáni helyreállítási munkák a helyszínen véglegesítendők (vakolás-festés v. szegőzés stb.) !

Alaprajz, külső nézet:



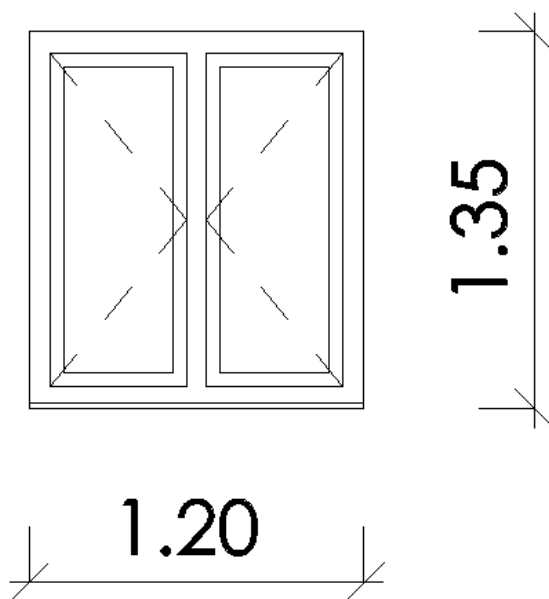
Alaprajzi jel:	AB – 02
Megnevezés:	REHAU GENE0 MD műanyag ablak több homlokzati oldalon földszinten
Méret:	120x150 cm (NM)
Anyag-típus:	műanyag ablakszerkezet
Tok:	6 kamrás műanyag tokszerkezet min. 76 mm tokmélység, ütésálló
Szerkezeti kialakítás:	Hőszigetelt, fokozott légzárású műanyag nyílászáró, előre kialakított falnyílásba, beépítési csomópont szerint. 6 légkamrás, hőhidmentes, szintartó, ütésálló PVC profilból, horganyzott acélbetét merevítéssel, rejtett MACO típusú vasalattal, szürke gumi tömítéssel. 20 és 30 cm széles műanyag párkány a homlokzati hőszigetelés elkészülte után szerelve, résszellőző, + szúnyogháló
Mennyiség:	2 db
Üvegezés:	4float-16-4lowe+argontöltet U(k)= 1,13 W/m ² K hőszigetelt üvegezés
Beépítés:	Utólagosan PUR habbal és mechanikai rögzítéssel, meglévőablak bontása utáni káva nélküli falnyílásba külső 38-as és 50 falban falsíktól 8 és 14 cm-re
Nyitási mód:	Középen felnyíló kétszárnyú ablak, egyik szárny nyíló-bukó
Felületképzés:	Anyagában színezett, fehér színű
Megjegyzés:	A pontos méretek a helyszínen ellenőrizendők! A beépítés utáni helyreállítási munkák a helyszínen véglegesítendők (vakolás-festés v. szegőzés stb.) !

Alaprajz→ **lásd AB-01 szerint**, külső nézet:



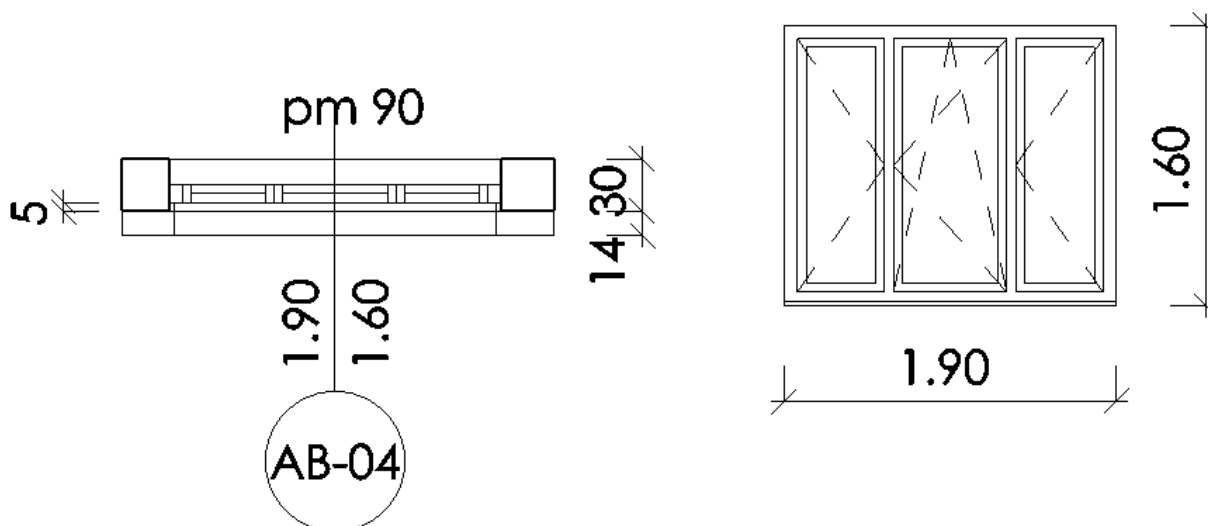
Alaprajzi jel:	AB – 03
Megnevezés:	REHAU GENEIO MD műanyag ablak déli homlokzaton földszinten
Méret:	120x135 cm (NM)
Anyag-típus:	műanyag ablakszerkezet
Tok:	6 kamrás műanyag tokszerkezet min. 76 mm tokmélység,
Szerkezeti kialakítás:	Hőszigetelt, fokozott légzárású műanyag nyílászáró, előre kialakított falnyílásba, beépítési csomópont szerint. 6 légkamrás, hőhidmentes, szintartó, ütészálló PVC profilból, horganyzott acélbetét merevítéssel, rejtett MACO típusú vasalattal, szürke gumi tömítéssel. 20 cm széles műanyag párkány a homlokzati hőszigetelés elkészülte után szerelve, résszellőző, + szúnyogháló
Mennyiség:	1 db
Üvegezés:	4float-16-4lowe+argontöltet U(k)= 1,13 W/m ² K hőszigetelt üvegezés
Beépítés:	Utólagosan PUR habbal és mechanikai rögzítéssel, meglévőablak bontása utáni káva nélküli falnyílásba külső 38-as falsíktól 8 cm-re
Nyitási mód:	Középen felnyíló kétszárnyú ablak, egyik szárny nyíló-bukó
Felületképzés:	Anyagában színezett, fehér színű
Megjegyzés:	A pontos méretek a helyszínen ellenőrizendők! A beépítés utáni helyreállítási munkák a helyszínen véglegesítendőek (vakolás-festés v. szegőzés stb.) !

Alaprajz → **lásd AB-01 szerint**, külső nézet:



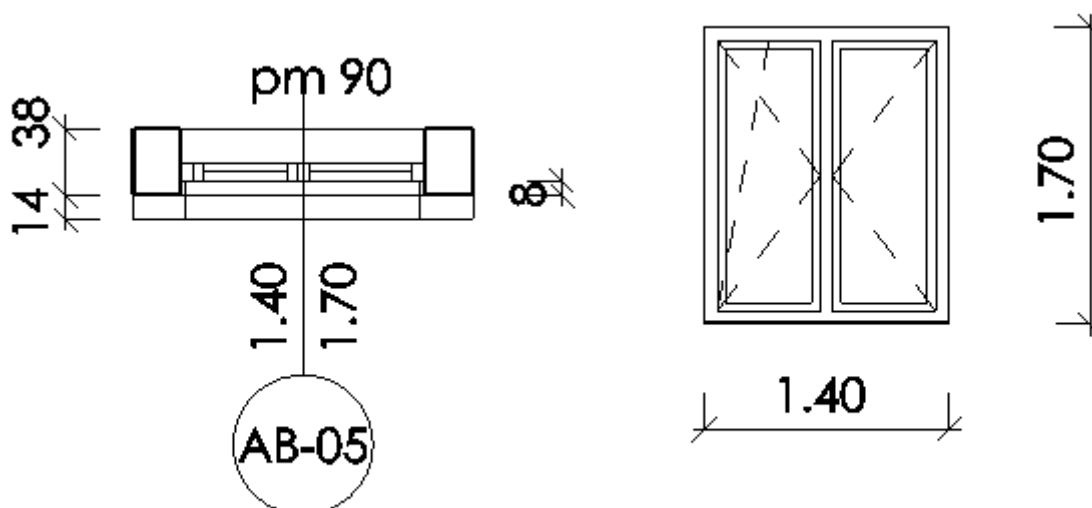
Alaprajzi jel:	AB – 04
Megnevezés/hely:	REHAU GENE0 MD műanyag ablak déli homlokzaton földszinten
Méret:	190x160 cm (NM)
Anyag-típus:	műanyag ablakszerkezet
Tok:	6 kamrás műanyag tokszerkezet min. 76 mm tokmélység,
Szerkezeti kialakítás:	Hőszigetelt, fokozott légzárású műanyag nyílászáró, előre kialakított falnyílásba, beépítési csomópont szerint. 6 légkamrás, hőhidmentes, színtartó, ütésálló PVC profilból, horganyzott acélbetét merevítéssel, rejtett MACO típusú vasalattal, szürke gumi tömítéssel. 20-20 cm széles műanyag külső és belső párkány a homlokzati hőszigetelés elkészülte után szerelve, résszellőző, + szúnyogháló
Mennyiség:	1 db
Üvegezés:	4float-16-4lowe+argontöltet U(k)= 1,13 W/m ² K hőszigetelt üvegezés
Beépítés:	Utólagosan PUR habbal és mechanikai rögzítéssel, meglévőablak bontása utáni káva nélküli falnyílásba külső 30-as falsíktól 5 cm-re
Nyitási mód:	3 szárnyal, két szelén nyíló, középen bukó-nyíló szárnyal
Felületképzés:	Anyagában színezett, fehér színű
Megjegyzés:	A pontos méretek a helyszínen ellenőrizendők! A beépítés utáni helyreállítási munkák a helyszínen véglegesítendő (vakolás-festés v. szegőzés stb.) !

Alaprajz, külső nézet:



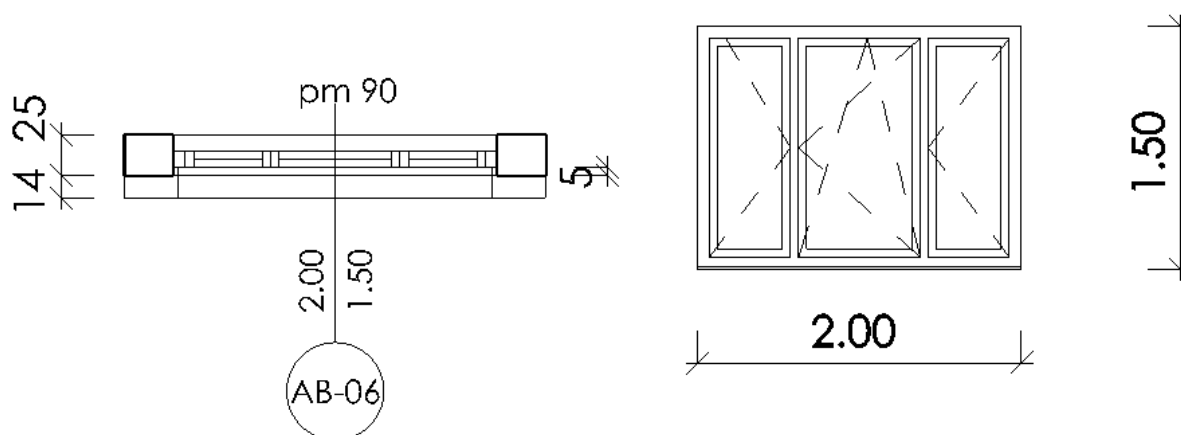
Alaprajzi jel:	AB – 05
Megnevezés/hely:	REHAU GENE0 MD műanyag ablak déli homlokzaton földszinten
Méret:	140x170 cm (NM)
Anyag-típus:	műanyag ablakszerkezet
Tok:	6 kamrás műanyag tokszerkezet min. 76 mm tokmélység,
Szerkezeti kialakítás:	Hőszigetelt, fokozott légzárású műanyag nyílászáró, előre kialakított falnyílásba, beépítési csomópont szerint. 6 légkamrás, hőhidmentes, szintartó, ütésálló PVC profilból, horganyzott acélbetét merevítéssel, rejtett MACO típusú vasalattal, szürke gumi tömítéssel. 20-20 cm széles műanyag külső és belső párkány a homlokzati hőszigetelés elkészülte után szerelve, résszellőző, + szúnyogháló
Mennyiség:	1 db
Üvegezés:	4float-16-4lowe+argontöltet U(k)= 1,13 W/m ² K hőszigetelt üvegezés
Beépítés:	Utólagosan PUR habbal és mechanikai rögzítéssel, meglévőablak bontása utáni káva nélküli falnyílásba külső 38-as falsíktól 8 cm-re
Nyitási mód:	Középen felnyíló bukó-nyíló és nyíló szárnyal
Felületképzés:	Anyagában színezett, fehér színű
Megjegyzés:	A pontos méretek a helyszínen ellenőrizendők! A beépítés utáni helyreállítási munkák a helyszínen véglegesítendő (vakolás-festés v. szegőzés stb.) !

Alaprajz, belső nézet:

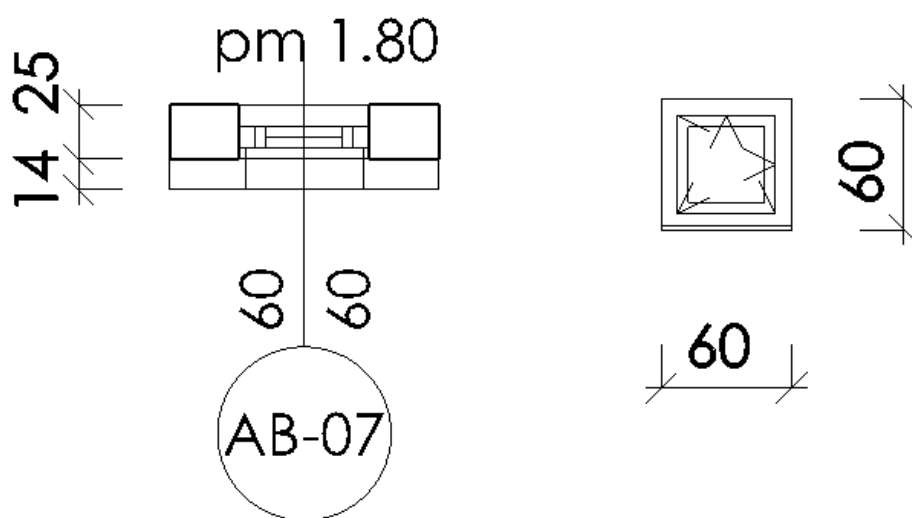


Alaprajzi jel:	AB – 06
Megnevezés/hely:	REHAU GENE0 MD műanyag ablak nyugati homlokzaton földszinten
Méret:	200x150 cm (NM)
Anyag-típus:	műanyag ablakszerkezet
Tok:	6 kamrás műanyag tokszerkezet min. 76 mm tokmélység,
Szerkezeti kialakítás:	Hőszigetelt, fokozott légzárású műanyag nyílászáró, előre kialakított falnyílásba, beépítési csomópont szerint. 6 légkamrás, hőhidmentes, szintartó, ütészálló PVC profilból, horganyzott acélbetét merevítéssel, rejtett MACO típusú vasalattal, szürke gumi tömítéssel. 20-20 cm széles műanyag külső és belső párkány a homlokzati hőszigetelés elkészülte után szerelve, résszellőző, + szúnyogháló
Mennyiség:	1 db
Üvegezés:	4float-16-4lowe+argontöltet U(k)= 1,13 W/m ² K hőszigetelt üvegezés
Beépítés:	Utólagosan PUR habbal és mechanikai rögzítéssel, meglévőablak bontása utáni káva nélküli falnyílásba külső 30-as falsíktól 5 cm-re
Nyitási mód:	3 szárnyal, két szelén nyíló, középen bukó-nyíló szárnyal
Felületképzés:	Anyagában színezett, fehér színű
Megjegyzés:	A pontos méretek a helyszínen ellenőrizendők! A beépítés utáni helyreállítási munkák a helyszínen véglegesítendő (vakolás-festés v. szegőzés stb.) !

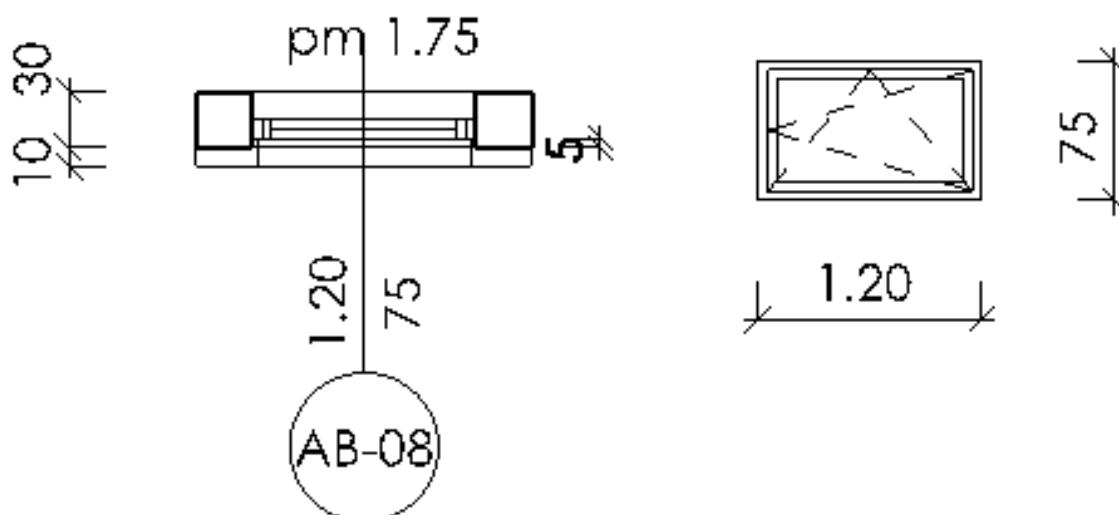
Alaprajz, külső nézet:



Alaprajzi jel:	AB – 07
Megnevezés/hely:	REHAU GENEIO MD műanyag ablak nyugati homlokzaton földszinten
Méret:	60x60 cm (NM)
Anyag-típus:	műanyag ablakszerkezet
Tok:	6 kamrás műanyag tokszerkezet min. 76 mm tokmélység,
Szerkezeti kialakítás:	Hőszigetelt, fokozott légzárású műanyag nyílászáró, előre kialakított falnyílásba, beépítési csomópont szerint. 6 légkamrás, hőhidmentes, szintartó, ütészálló PVC profilból, horganyzott acélbetét merevítéssel, rejtett MACO típusú vasalattal, szürke gumi tömítéssel. 20-20 cm széles műanyag külső és belső párkány a homlokzati hőszigetelés elkészülte után szerelve, résszellőző, + szúnyogháló
Mennyiség:	8 db
Üvegezés:	4float-16-4lowe+argontöltet $U(k) = 1,13 \text{ W/m}^2\text{K}$ hőszigetelt üvegezés
Beépítés:	Utólagosan PUR habbal és mechanikai rögzítéssel, meglévőablak bontása utáni káva nélküli falnyílásba külső 25-ös 30-as falsíktól 5-5 cm-re,
Nyitási mód:	1 bukó-nyíló szárnyal
Felületképzés:	Anyagában színezett, fehér színű
Megjegyzés:	A pontos méretek a helyszínen ellenőrizendők! A beépítés utáni helyreállítási munkák a helyszínen véglegesítendőek (vakolás-festés v. szegőzés stb.) !

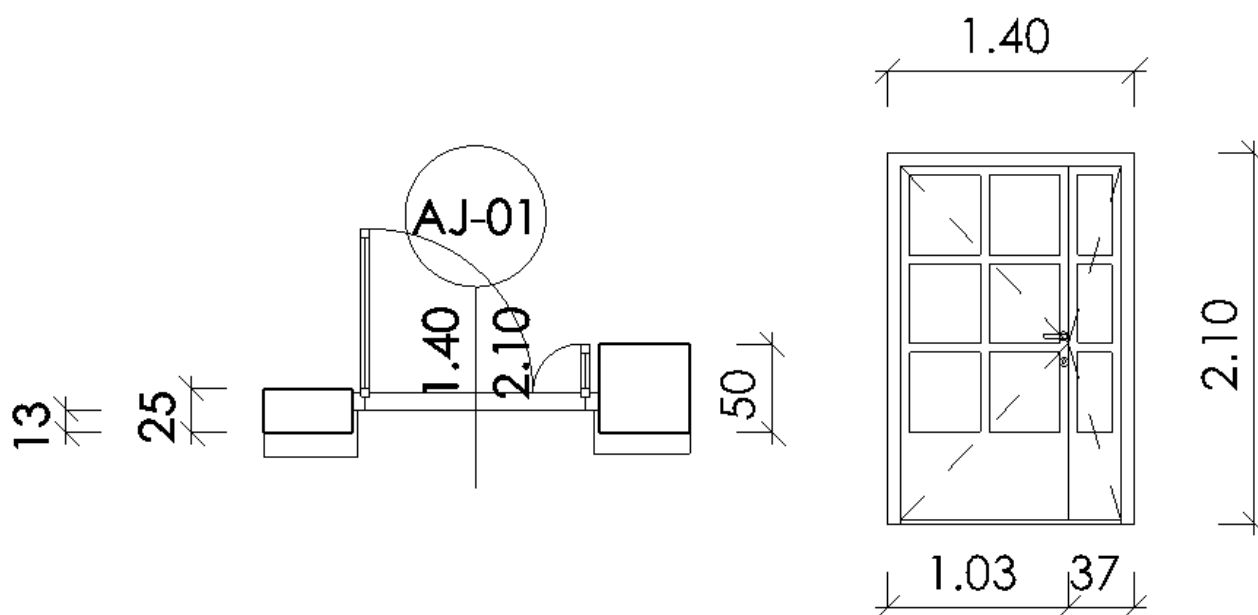


Alaprajzi jel:	AB – 08
Megnevezés/hely:	REHAU GENE0 MD műanyag ablak északi és déli homlokzaton földszinten
Méret:	60x75 cm (NM)
Anyag-típus:	műanyag ablakszerkezet
Tok:	6 kamrás műanyag tokszerkezet min. 76 mm tokmélység,
Szerkezeti kialakítás:	Hőszigetelt, fokozott légzárású műanyag nyílászáró, előre kialakított falnyílásba, beépítési csomópont szerint. 6 légkamrás, hőhidmentes, színtartó, ütésálló PVC profilból, horganyzott acélbetét merevítéssel, rejtett MACO típusú vasalattal, szürke gumi tömítéssel. 20-20 cm széles műanyag külső és belső párkány a homlokzati hőszigetelés elkészülte után szerelve, résszellőző, + szúnyogháló
Mennyiség:	3 db
Üvegezés:	4float-16-4lowe+argontöltet U(k)= 1,13 W/m ² K hőszigetelt üvegezés
Beépítés:	Utólagosan PUR habbal és mechanikai rögzítéssel, meglévőablak bontása utáni káva nélküli falnyílásba külső 30-as falsíktól 5 cm-re
Nyitási mód:	1 bukó-nyíló szárnyal
Felületképzés:	Anyagában színezett, fehér színű
Megjegyzés:	A pontos méretek a helyszínen ellenőrizendők! A beépítés utáni helyreállítási munkák a helyszínen véglegesítendő (vakolás-festés v. szegőzés stb.) !

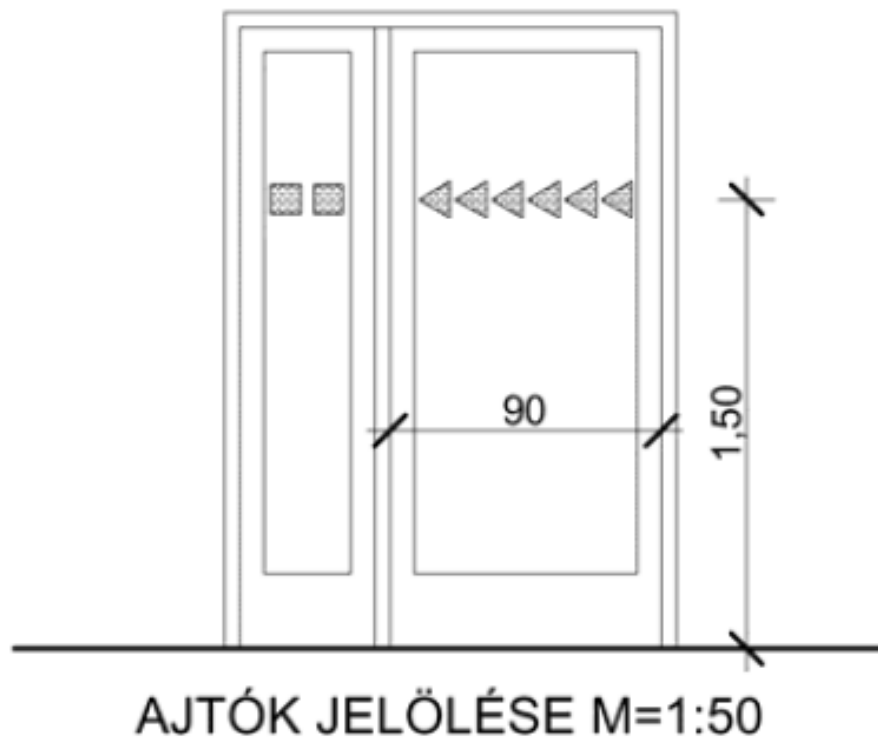


Alaprajzi jel:	AJ – 01
Megnevezés/hely:	REHAU GENE0 MD műanyag ajtó Bejárati déli és nyugati homlokzati ajtó földszinten
Méret:	140x210 cm (NM)
Anyag-típus:	műanyag ajtószerkezet
Tok:	6 kamrás műanyag tokszerkezet min. 76 mm tokmélység,
Szerkezeti kialakítás:	Hőszigetelt, fokozott légzárású műanyag nyílászáró, előre kialakított falnyílásba, beépítési csomópont szerint. 6 légkamrás, hőhidmentes, szintartó, ütésálló PVC profilból, horganyzott acélbetét merevítéssel, rejtett MACO típusú vasalattal, szürke gumi tömítéssel.
Mennyiség:	2 db, 2 db jobbos nagyszárnyal
Üvegezés:	4float-16-4lowe+argontöltet $U(k)= 1,13 \text{ W/m}^2\text{K}$ hőszigetelt üvegezés
Beépítés:	Utólagosan PUR habbal és mechanikai rögzítéssel, meglévőajtó bontása utáni káva nélküli falnyílásba, külső 25-ös, falsíktól 5 cm-re
Küszöb:	alacsony magasságú hőhidmentes alumínium küszöb
Nyitási mód:	aszimmetrikus nyíló szárnyakkal
Felületképzés:	Anyagában színezett, fehér színű
Megjegyzés:	A pontos méretek a helyszínen ellenőrizendők! A beépítés utáni helyreállítási munkák a helyszínen véglegesítendők (vakolás-festés v. szegőzés stb.) !

Alaprajz, külső nézet:



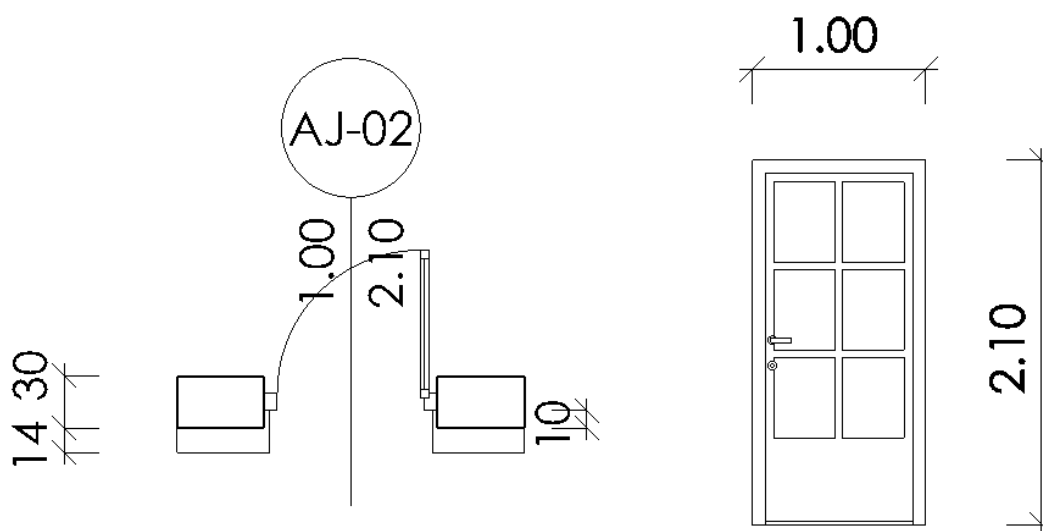
AKADÁLYMENTES BEJÁRATI és BELSŐ AJTÓK fóliázása



Az üvegezett felületek szemmagasságban, 1,5 m magasan jól láthatóan, fóliázással legyenek ellátva, egyértelműen jelölve a fix és a nyíló szárnyakat !

Alaprajzi jel:	AJ - 02
Megnevezés/hely:	REHAU GENEIO MD műanyag ajtó Bejárati NY.-i homlokzati ajtók földszinten
Méret:	120x270 cm (NM)
Anyag-típus:	műanyag ajtószerkezet
Tok:	6 kamrás műanyag tokszerkezet min. 76 mm tokmélység,
Szerkezeti kialakítás:	Hőszigetelt, fokozott légzárású műanyag nyílászáró, előre kialakított falnyílásba, beépítési csomópont szerint. 6 légkamrás, hőhidmentes, szintartó, ütészálló PVC profilból, horganyzott acélbetét merevítéssel, rejtett MACO típusú vasalattal, szürke gumi tömítéssel.
Mennyiség:	1 db balos
Üvegezés:	4float-16-4lowe+argontöltet $U(k) = 1,13 \text{ W/m}^2\text{K}$ hőszigetelt üvegezés
Beépítés:	Utólagosan PUR habbal és mechanikai rögzítéssel, meglévőajtó bontása utáni káva nélküli falnyílásba, külső 30-as, falsíktól 5 cm-re
Küszöb:	alacsony magasságú hőhidmentes alumínium küszöb
Nyitási mód:	egy nyíló szárnyal
Felületképzés:	Anyagában színezett, fehér színű
Megjegyzés:	A pontos méretek a helyszínen ellenőrizendők! A beépítés utáni helyreállítási munkák a helyszínen véglegesítendők (vakolás-festés v. szegőzés stb.) !

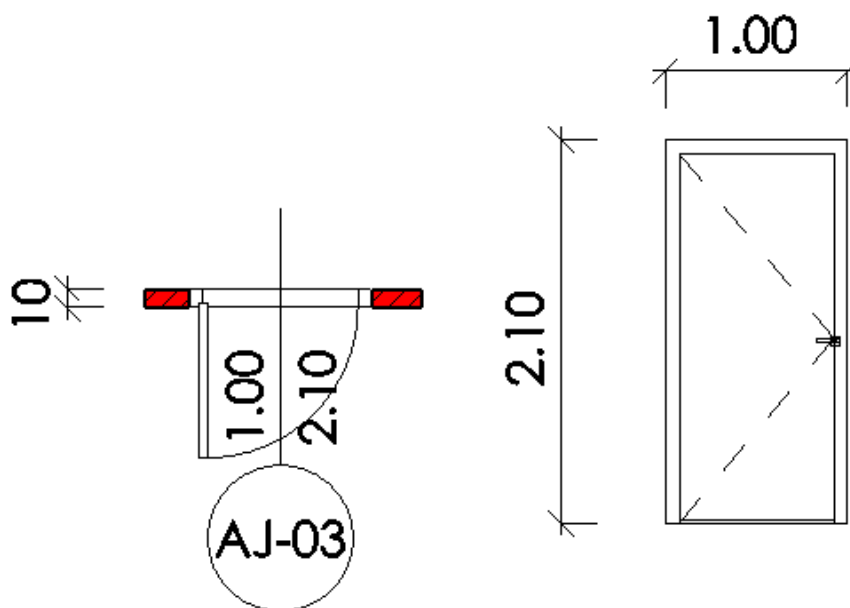
Alaprajz, külső nézet:



Földszint belső nyílászárók (ajtók)

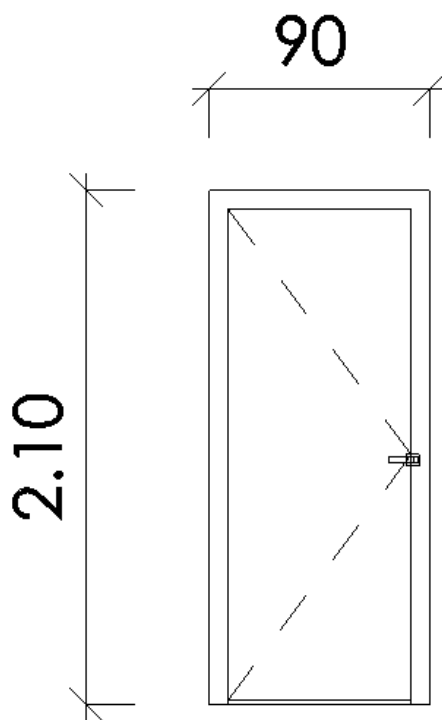
Alaprajzi jel:	AJ – 03
Megnevezés/hely:	REHAU GENE0 MD műanyag tele ajtó földszinten
Méret:	100x210 cm (NM)
Anyag-típus:	műanyag ajtószerkezet
Tok:	4 kamrás műanyag tokszerkezet min. 76 mm tokmélység,
Szerkezeti kialakítás:	műanyag nyílászáró, előre kialakított falnyílásba, beépítési csomópont szerint. 4 légkamrás, szintartó, ütészálló PVC profilból, horganyzott acélbetét merevítéssel, rejtett MACO típusú vasalattal, szürke gumi tömítéssel.
Mennyiség:	2 db balos
Üvegezés:	nincs
Beépítés:	Utólagosan PUR habbal és mechanikai rögzítéssel, meglévőajtó bontása utáni káva nélküli falnyílásba, belső 10-es falba
Küszöb:	alacsony magasságú alumínium küszöb
Nyitási mód:	egy nyíló szárnyal
Felületképzés:	Anyagában színezett, fehér színű
Megjegyzés:	A pontos méretek a helyszínen ellenőrizendők! A beépítés utáni helyreállítási munkák a helyszínen véglegesítendő (vakolás-festés v. szegőzés stb.) !

Alaprajz, belső nézet:



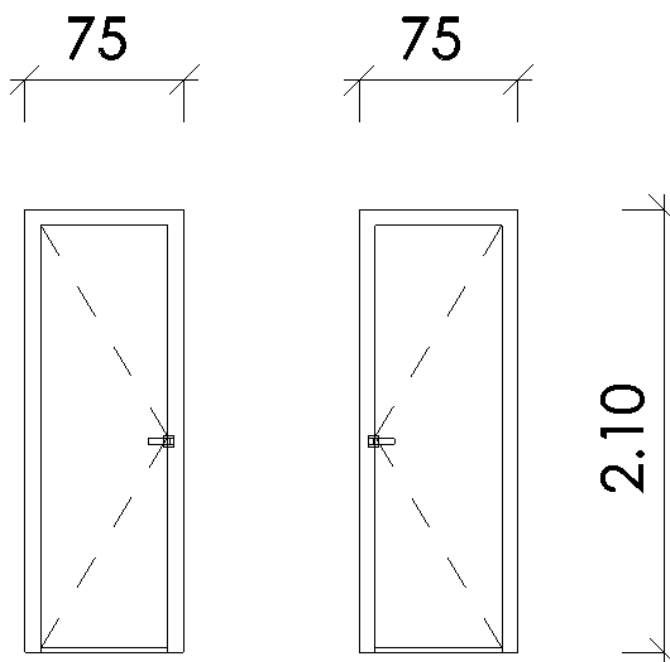
Alaprajzi jel:	AJ – 04
Megnevezés/hely:	REHAU GENE0 MD műanyag tele ajtó földszinten
Méret:	100x210 cm (NM)
Anyag-típus:	műanyag ajtó szerkezet
Tok:	4 kamrás műanyag tok szerkezet min. 76 mm tokmélység,
Szerkezeti kialakítás:	műanyag nyílászáró, előre kialakított falnyílásba, beépítési csomópont szerint. 4 légkamrás, szintartó, ütészálló PVC profilból, horganyzott acélbetét merevítéssel, rejtett MACO típusú vasalattal, szürke gumi tömítéssel.
Mennyiség:	6 db 4 balos, 2 jobbos
Üvegezés:	nincs
Beépítés:	Utólagosan PUR habbal és mechanikai rögzítéssel, meglévő ajtó bontása utáni káva nélküli falnyílásba, belső 10-es falba
Küszöb:	alacsony magasságú alumínium küszöb
Nyitási mód:	egy nyíló szárnyal
Felületképzés:	Anyagában színezett, fehér színű
Megjegyzés:	A pontos méretek a helyszínen ellenőrizendők! A beépítés utáni helyreállítási munkák a helyszínen véglegesítendőek (vakolás-festés v. szegőzés stb.) !

Belső nézet:



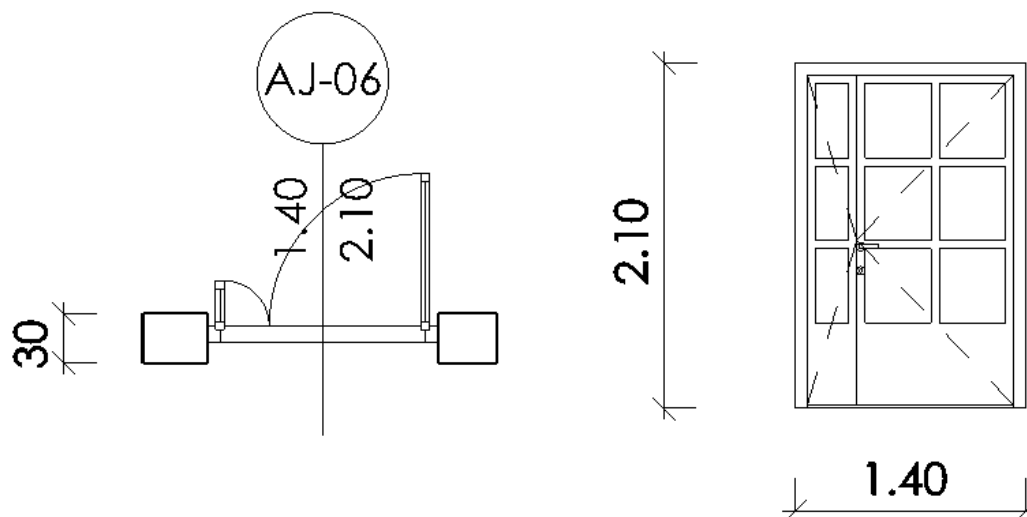
Alaprajzi jel:	AJ – 05
Megnevezés/hely:	REHAU GENE0 MD műanyag tele ajtó földszinten
Méret:	75x210 cm (NM)
Anyag-típus:	műanyag ajtószerkezet
Tok:	4 kamrás műanyag tokszerkezet min. 76 mm tokmélység,
Szerkezeti kialakítás:	műanyag nyílászáró, előre kialakított falnyílásba, beépítési csomópont szerint. 4 légkamrás, színtartó, ütésálló PVC profilból, horganyzott acélbetét merevítéssel, rejtett MACO típusú vasalattal, szürke gumi tömítéssel.
Mennyiség:	2 db 1 balos, 1 jobbos
Üvegezés:	nincs
Beépítés:	Utólagosan PUR habbal és mechanikai rögzítéssel, meglévőajtó bontása utáni káva nélküli falnyílásba, belső 10-es falba
Küszöb:	alacsony magasságú alumínium küszöb
Nyitási mód:	egy nyíló szárnyal
Felületképzés:	Anyagában színezett, fehér színű
Megjegyzés:	A pontos méretek a helyszínen ellenőrizendők! A beépítés utáni helyreállítási munkák a helyszínen véglegesítendők (vakolás-festés v. szegőzés stb.) !

Alaprajz, belső nézet:



Alaprajzi jel:	AJ – 06
Megnevezés/hely:	REHAU GENE0 MD műanyag ajtó belső ajtó földszinten 30-as és 38-as falakban
Méret:	140x210 cm (NM)
Anyag-típus:	műanyag ajtószerkezet
Tok:	4-5 kamrás műanyag tokszerkezet min. 76 mm tokmélység,
Szerkezeti kialakítás:	nem hőszigetelt műanyag nyílászáró, előre kialakított falnyílásba, beépítési csomópont szerint. 4-5 légkamrás, színtartó, ütészálló PVC profilból, horganyzott acélbetét merevítéssel, rejtett MACO típusú vasalattal, szürke gumi tömítéssel.
Mennyiség:	3 db 2 db balos és 1 db jobbos nagyszárnyal
Üvegezés:	3 float (savmart) üvegezés
Beépítés:	Utólagosan PUR habbal és mechanikai rögzítéssel, meglévő ajtó bontása utáni káva nélküli falnyílásba belső 30-as főfalba
Küszöb:	alacsony magasságú alumínium küszöb
Nyitási mód:	aszimmetrikus nyíló szárnyakkal
Felületképzés:	Anyagában színezett, fehér színű
Megjegyzés:	A pontos méretek a helyszínen ellenőrizendők! A beépítés utáni helyreállítási munkák a helyszínen véglegesítendőek (vakolás-festés v. szegőzés stb.) !

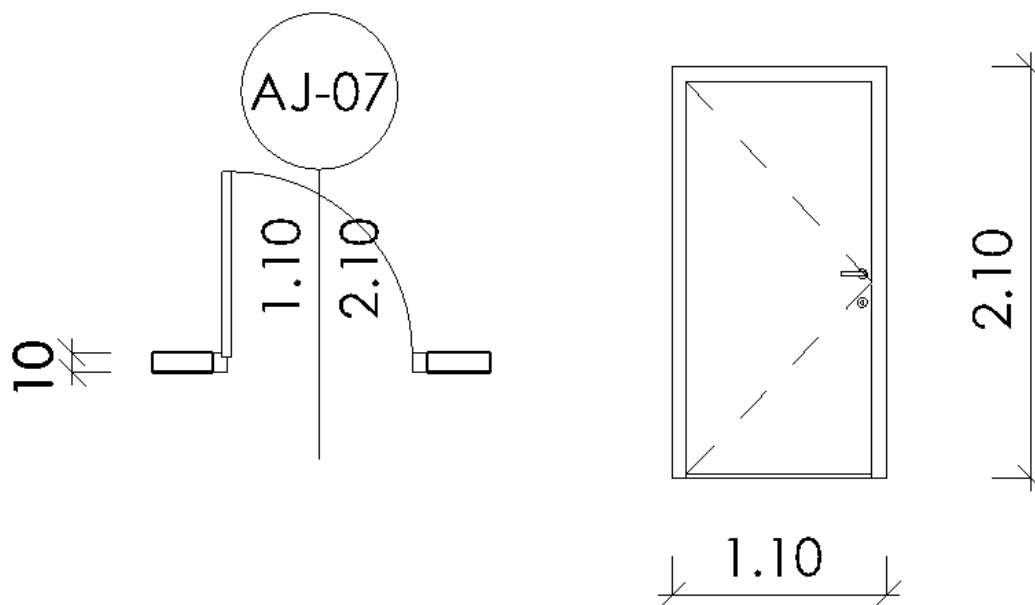
Alaprajz, belső nézet:



Az üvegezett felületek szemmagasságban, 1,5 m magasan jól láthatóan, fóliázással legyenek ellátva, egyértelműen jelölve a fix és a nyíló szárnyakat !

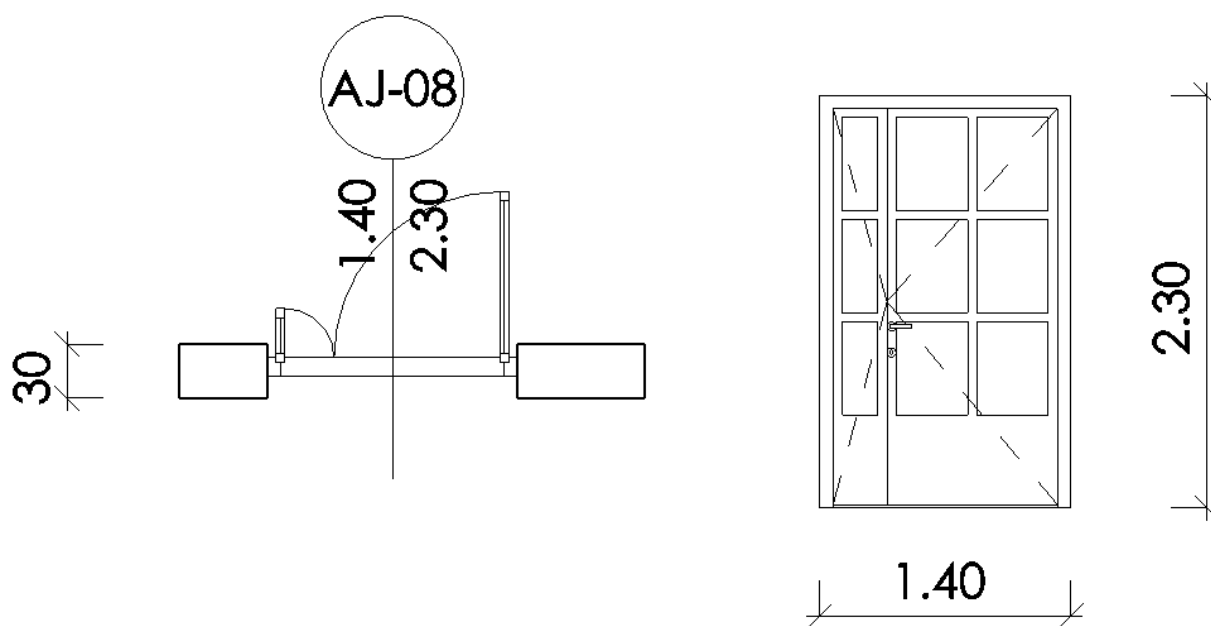
Alaprajzi jel:	AJ – 07
Megnevezés/hely:	REHAU GENEÓ MD műanyag ajtó belső ajtó földszinten 30-as és 10-es falakban
Méret:	110x210 cm (NM)
Anyag-típus:	műanyag ajtószerkezet
Tok:	4-5 kamrás műanyag tokszerkezet min. 76 mm tokmélység,
Szerkezeti kialakítás:	nem hőszigetelt műanyag nyílászáró, előre kialakított falnyílásba, beépítési csomópont szerint. 4-5 légkamrás, szintartó, ütésálló PVC profilból, horganyzott acélbetét merevítéssel, rejtett MACO típusú vasalattal, szürke gumi tömítéssel.
Mennyiség:	3 db balos
Üvegezés:	nincs
Beépítés:	Utólagosan PUR habbal és mechanikai rögzítéssel, meglévő ajtó bontása utáni káva nélküli falnyílásba belső 30-as főfalba
Küszöb:	alacsony magasságú alumínium küszöb
Nyitási mód:	nyíló szárnyal
Felületképzés:	Anyagában színezett, fehér színű
Megjegyzés:	A pontos méretek a helyszínen ellenőrizendők! A beépítés utáni helyreállítási munkák a helyszínen véglegesítendők (vakolás-festés v. szegőzés stb.) !

Alaprajz, belső nézet:



Alaprajzi jel:	AJ – 08
Megnevezés/hely:	REHAU GENE0 MD műanyag ajtó belső ajtó földszinten 30-as falban
Méret:	140x230 cm (NM)
Anyag-típus:	műanyag ajtószervezet
Tok:	4-5 kamrás műanyag tokszerkezet min. 76 mm tokmélység,
Szerkezeti kialakítás:	nem hőszigetelt műanyag nyílászáró, előre kialakított falnyílásba, beépítési csomópont szerint. 4-5 légkamrás, szintartó, ütésálló PVC profilból, horganyzott acélbetét merevítéssel, rejtett MACO típusú vasalattal, szürke gumi tömítéssel.
Mennyiség:	1 db jobbos nagyszárnyal
Üvegezés:	3 float (savmart) üvegezés
Beépítés:	Utólagosan PUR habbal és mechanikai rögzítéssel, meglévő ajtó bontása utáni káva nélküli falnyílásba belső 30-as főfalba
Küszöb:	alacsony magasságú alumínium küszöb
Nyitási mód:	aszimmetrikus nyíló szárnyakkal
Felületképzés:	Anyagában színezett, fehér színű
Megjegyzés:	A pontos méretek a helyszínen ellenőrizendők! A beépítés utáni helyreállítási munkák a helyszínen véglegesítendő (vakolás-festés v. szegőzés stb.) !

Alaprajz, belső nézet:



Alaprajzi jel:	AJ – 09
Megnevezés/hely:	REHAU GENEIO MD műanyag ajtó belső ajtó földszinten 50-es falban
Méret:	150x230 cm (NM)
Anyag-típus:	műanyag ajtószerkezet
Tok:	4-5 kamrás műanyag tokszerkezet min. 76 mm tokmélység,
Szerkezeti kialakítás:	nem hőszigetelt műanyag nyílászáró, előre kialakított falnyílásba, beépítési csomópont szerint. 4-5 légkamrás, színtartó, ütészálló PVC profilból, horganyzott acélbetét merevítéssel, rejtett MACO típusú vasalattal, szürke gumi tömítéssel.
Mennyiség:	1 db balos nagyszárnyal
Üvegezés:	3 float (savmart) üvegezés
Beépítés:	Utólagosan PUR habbal és mechanikai rögzítéssel, meglévő ajtó bontása utáni káva nélküli falnyílásba belső 30-as főfalba
Küszöb:	alacsony magasságú alumínium küszöb
Nyitási mód:	aszimmetrikus nyíló szárnyakkal
Felületképzés:	Anyagában színezett, fehér színű
Megjegyzés:	A pontos méretek a helyszínen ellenőrizendők! A beépítés utáni helyreállítási munkák a helyszínen véglegesítendőek (vakolás-festés v. szegőzés stb.) !

Alaprajz, belső nézet:

