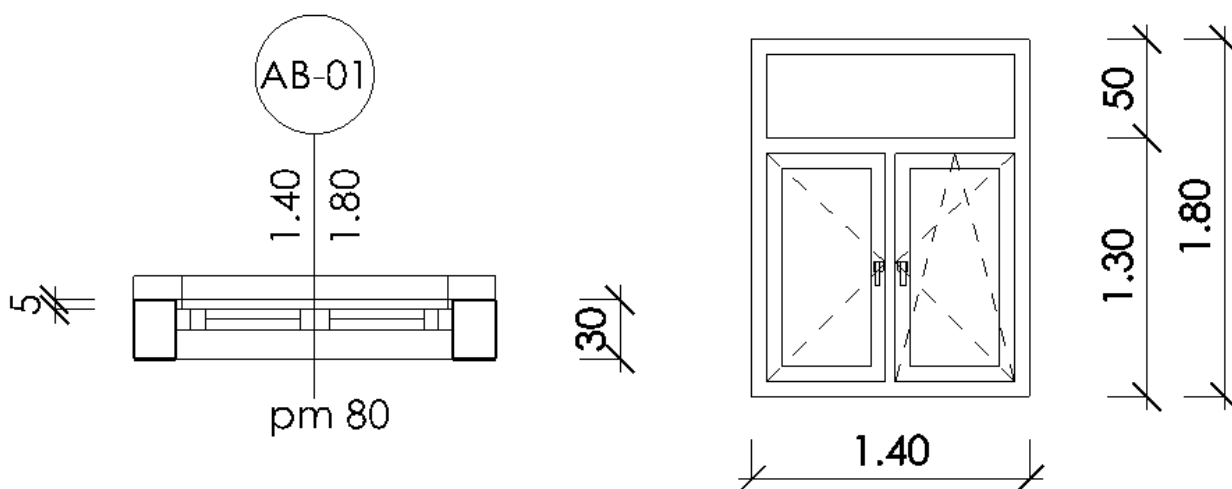


## **Földszinti nyílászárók**

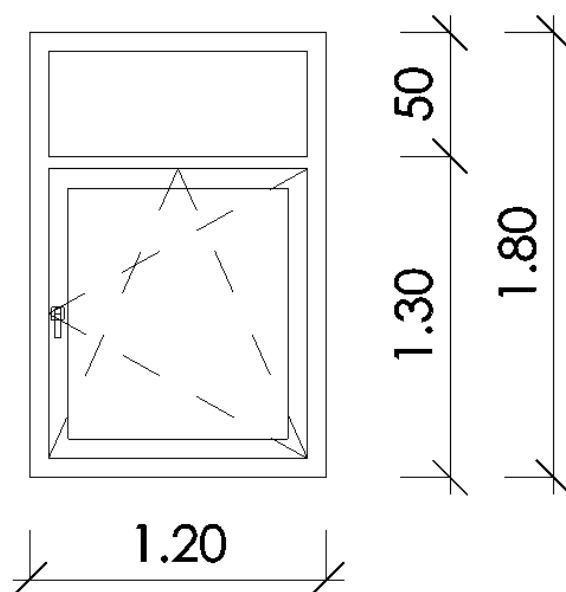
<b>Alaprajzi jel:</b>	<b>AB - 01</b>
<b>Megnevezés/hely:</b>	REHAU GENEÓ MD műanyag ablak Déli homlokzaton <b>földszinten</b>
<b>Méret:</b>	140x180 cm (NM)
<b>Anyag-típus:</b>	műanyag ablakszerkezet
<b>Tok:</b>	6 kamrás műanyag tokszerkezet min. 76 mm tokmélység, ütészálló
<b>Szerkezeti kialakítás:</b>	Hőszigetelt, fokozott légzárású műanyag nyílászáró, előre kialakított falnyílásba, beépítési csomópont szerint. 6 légkamrás, hőhidmentes, szintartó, ütészálló PVC profilból, horganyzott acélbetét merevítéssel, rejtett MACO típusú vasalattal, szürke gumi tömítéssel. 20-20 cm széles műanyag külső és belső párkány a homlokzati hőszigetelés elkészülte után szerelve, résszellőző, + szúnyogháló
<b>Mennyiség:</b>	1 db
<b>Üvegezés:</b>	4float-16-4lowe+argontöltet $U(k)= 1,13 \text{ W/m}^2\text{K}$ hőszigetelt üvegezés
<b>Beépítés:</b>	Utólagosan PUR habbal és mechanikai rögzítéssel, meglévőablak bontása utáni káva nélküli falnyílásba külső 30-as falsíktól 5 cm-re
<b>Nyitási mód:</b>	Középen felnyíló alsó bukó-nyíló, nyíló szárnyal fix felső felülvilágító
<b>Felületképzés:</b>	Anyagában színezett, <b>fehér</b> színű
<b>Megjegyzés:</b>	A pontos méretek a helyszínen ellenőrizendők! A beépítés utáni helyreállítási munkák a helyszínen véglegesítendő (vakolás-festés v. szegőzés stb.) !

Alaprajz, belső nézet:



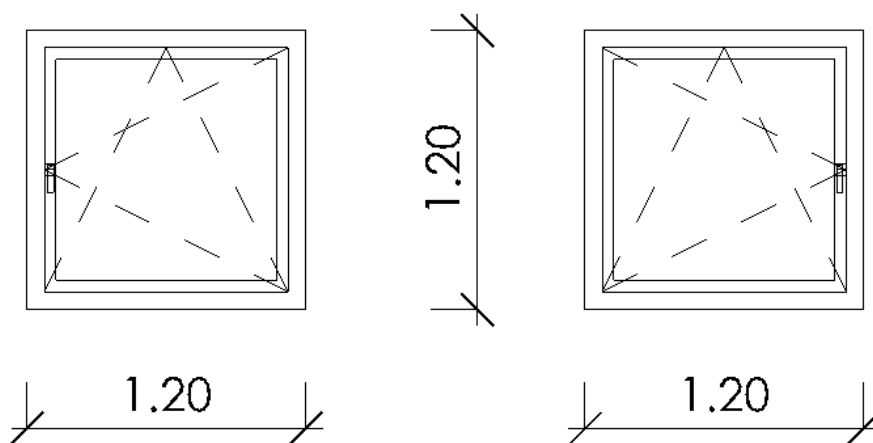
<b>Alaprajzi jel:</b>	<b>AB – 02</b>
<b>Megnevezés:</b>	REHAU GENEIO MD műanyag ablak több homlokzati oldalon <b>földszinten</b> , átriumnál is
<b>Méret:</b>	120x180 cm (NM)
<b>Anyag-típus:</b>	műanyag ablakszerkezet
<b>Tok:</b>	6 kamrás műanyag tokszerkezet min. 76 mm tokmélység, ütésálló
<b>Szerkezeti kialakítás:</b>	Hőszigetelt, fokozott légzárású műanyag nyílászáró, előre kialakított falnyílásba, beépítési csomópont szerint. 6 légkamrás, hőhidmentes, színtartó, ütésálló PVC profilból, horganyzott acélbetét merevítéssel, rejtett MACO típusú vasalattal, szürke gumi tömítéssel. 20 cm széles műanyag párkány a homlokzati hőszigetelés elkészülte után szerelve, résszellőző, + szúnyogháló
<b>Mennyiség:</b>	<b>28</b> db (vezetői igények szerinti jobbos és balos db-szám)
<b>Üvegezés:</b>	4float-16-4lowe+argontöltet U(k)= 1,13 W/m <sup>2</sup> K hőszigetelt üvegezés
<b>Beépítés:</b>	Utólagosan PUR habbal és mechanikai rögzítéssel, meglévőablak bontása utáni káva nélküli falnyílásba külső 30-as falsíktól 5 cm-re
<b>Nyitási mód:</b>	<b>Jobbos, balos</b> egyszárnyú oldalnyíló-bukó, fix felső felülvilágító
<b>Felületképzés:</b>	Anyagában színezett, <b>fehér</b> színű
<b>Megjegyzés:</b>	A pontos méretek a helyszínen ellenőrizendők! A beépítés utáni helyreállítási munkák a helyszínen véglegesítendő (vakolás-festés v. szegőzés stb.) !

Alaprajz → **lásd AB-01 szerint**, belső nézet:



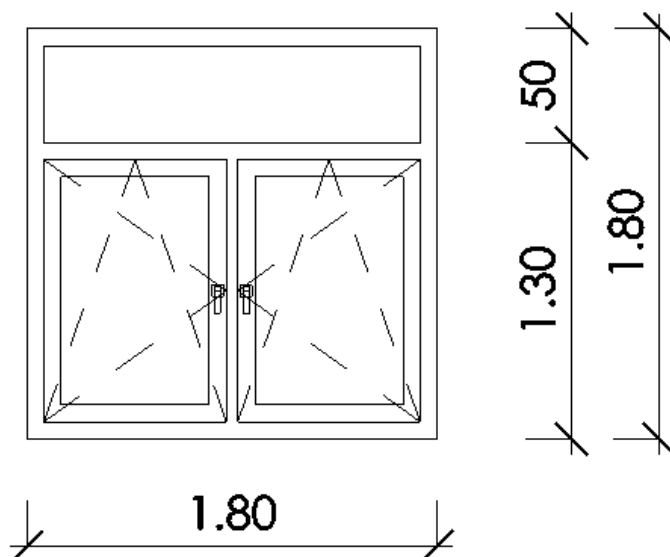
<b>Alaprajzi jel:</b>	<b>AB – 03</b>
<b>Megnevezés:</b>	REHAU GENEIO MD műanyag ablak északi oldalon a beugró D-i és Ny-i homlokzatokon <b>földszinten</b>
<b>Méret:</b>	120x120 cm (NM)
<b>Anyag-típus:</b>	műanyag ablakszerkezet
<b>Tok:</b>	6 kamrás műanyag tokszerkezet min. 76 mm tokmélység,
<b>Szerkezeti kialakítás:</b>	Hőszigetelt, fokozott légzárású műanyag nyílászáró, előre kialakított falnyílásba, beépítési csomópont szerint. 6 légkamrás, hőhidmentes, színtartó, ütésálló PVC profilból, horganyzott acélbetét merevítéssel, rejtett MACO típusú vasalattal, szürke gumi tömítéssel. 20 cm széles műanyag párkány a homlokzati hőszigetelés elkészülte után szerelve, résszellőző, + szúnyogháló
<b>Mennyiség:</b>	<b>4 db</b> (2-2 db balos-jobbos)
<b>Üvegezés:</b>	4float-16-4lowe+argontöltet $U(k)= 1,13 \text{ W/m}^2\text{K}$ hőszigetelt üvegezés
<b>Beépítés:</b>	Utólagosan PUR habbal és mechanikai rögzítéssel, meglévőablak bontása utáni káva nélküli falnyílásba külső 30-as falsíktól 5 cm-re
<b>Nyitási mód:</b>	<b>Jobb, balos</b> egyszárnyú oldalnyíló-bukó
<b>Felületképzés:</b>	Anyagában színezett, <b>fehér</b> színű
<b>Megjegyzés:</b>	A pontos méretek a helyszínen ellenőrizendők! A beépítés utáni helyreállítási munkák a helyszínen véglegesítendő (vakolás-festés v. szegőzés stb.) !

Alaprajz → **lásd AB-01 szerint**, belső nézet:



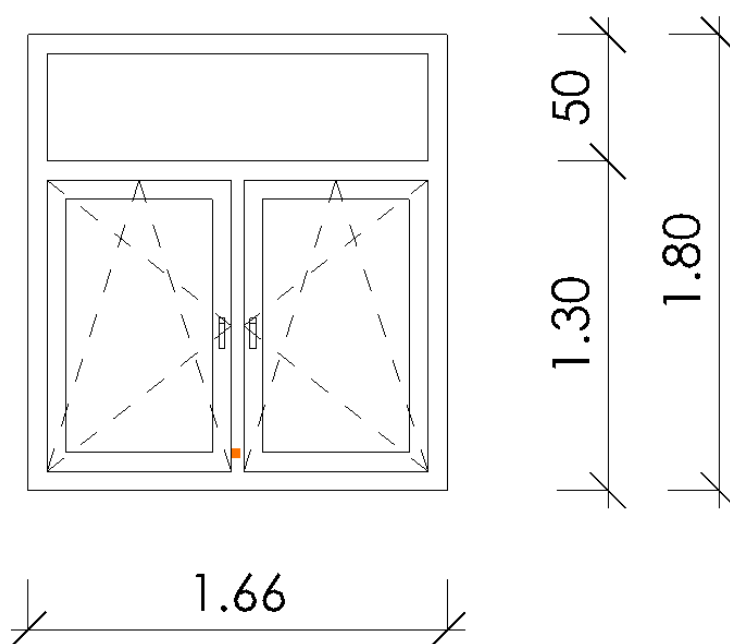
<b>Alaprajzi jel:</b>	<b>AB – 04</b>
<b>Megnevezés/hely:</b>	REHAU GENE0 MD műanyag ablak Átriumi homlokzaton <b>földszinten</b>
<b>Méret:</b>	180x180 cm (NM)
<b>Anyag-típus:</b>	műanyag ablakszerkezet
<b>Tok:</b>	6 kamrás műanyag tokszerkezet min. 76 mm tokmélység,
<b>Szerkezeti kialakítás:</b>	Hőszigetelt, fokozott légzárású műanyag nyílászáró, előre kialakított falnyílásba, beépítési csomópont szerint. 6 légkamrás, hőhidmentes, szintartó, ütésálló PVC profilból, horganyzott acélbetét merevítéssel, rejtett MACO típusú vasalattal, szürke gumi tömítéssel. 20-20 cm széles műanyag külső és belső párkány a homlokzati hőszigetelés elkészülte után szerelve, résszellőző, + szúnyogháló
<b>Mennyiség:</b>	1 db
<b>Üvegezés:</b>	4float-16-4lowe+argontöltet U(k)= 1,13 W/m <sup>2</sup> K hőszigetelt üvegezés
<b>Beépítés:</b>	Utólagosan PUR habbal és mechanikai rögzítéssel, meglévőablak bontása utáni káva nélküli falnyílásba külső 30-as falsíktól 5 cm-re
<b>Nyitási mód:</b>	Középen felnyíló alsó bukó-nyíló, nyíló szárnyal fix felső felülvilágító
<b>Felületképzés:</b>	Anyagában színezett, <b>fehér</b> színű
<b>Megjegyzés:</b>	A pontos méretek a helyszínen ellenőrizendők! A beépítés utáni helyreállítási munkák a helyszínen véglegesítendő (vakolás-festés v. szegőzés stb.) !

Alaprajz → **lásd AB-01 szerint**, belső nézet:



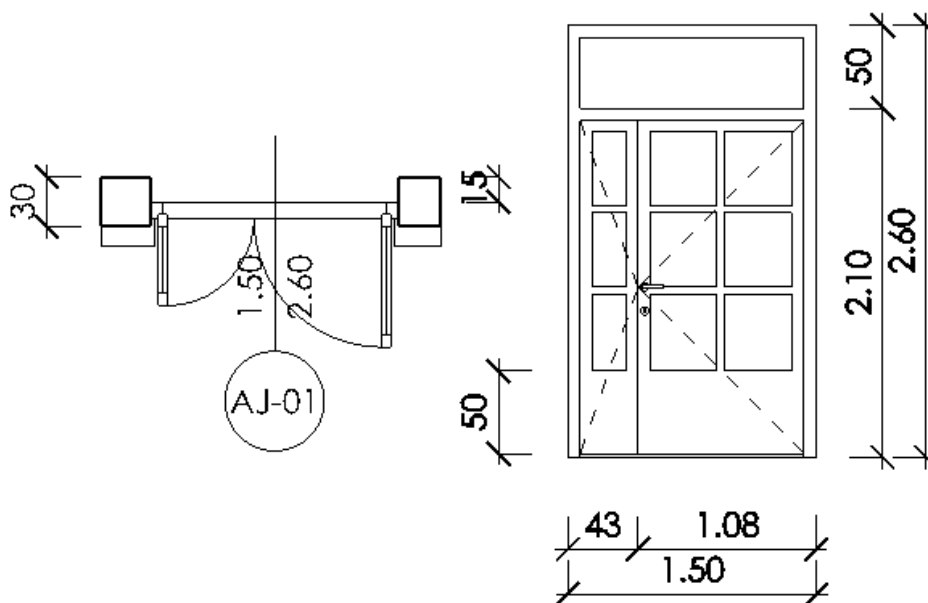
<b>Alaprajzi jel:</b>	<b>AB – 05</b>
<b>Megnevezés/hely:</b>	REHAU GENE0 MD műanyag ablak északi homlokzaton <b>földszinten</b>
<b>Méret:</b>	166x180 cm (NM)
<b>Anyag-típus:</b>	műanyag ablakszerkezet
<b>Tok:</b>	6 kamrás műanyag tokszerkezet min. 76 mm tokmélység,
<b>Szerkezeti kialakítás:</b>	Hőszigetelt, fokozott légzárású műanyag nyílászáró, előre kialakított falnyílásba, beépítési csomópont szerint. 6 légkamrás, hőhidmentes, szintartó, ütészálló PVC profilból, horganyzott acélbetét merevítéssel, rejtett MACO típusú vasalattal, szürke gumi tömítéssel. 20-20 cm széles műanyag külső és belső párkány a homlokzati hőszigetelés elkészülte után szerelve, résszellőző, + szúnyogháló
<b>Mennyiség:</b>	<b>2 db</b>
<b>Üvegezés:</b>	4float-16-4lowe+argontöltet $U(k)= 1,13 \text{ W/m}^2\text{K}$ hőszigetelt üvegezés
<b>Beépítés:</b>	Utólagosan PUR habbal és mechanikai rögzítéssel, meglévőablak bontása utáni káva nélküli falnyílásba külső 30-as falsíktól 5 cm-re
<b>Nyitási mód:</b>	Középen felnyíló alsó bukó-nyíló, nyíló szárnyal fix felső felülvilágító
<b>Felületképzés:</b>	Anyagában színezett, <b>fehér</b> színű
<b>Megjegyzés:</b>	A pontos méretek a helyszínen ellenőrizendők! A beépítés utáni helyreállítási munkák a helyszínen véglegesítendő (vakolás-festés v. szegőzés stb.) !

Alaprajz → **lásd AB-01 szerint**, belső nézet:

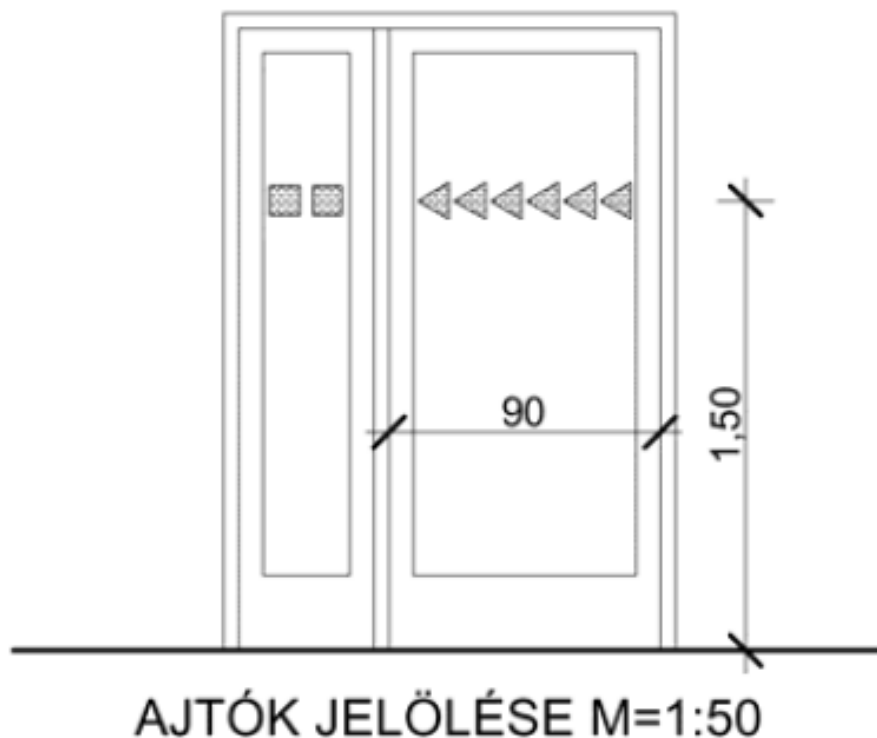


<b>Alaprajzi jel:</b>	<b>AJ – 01</b>
<b>Megnevezés/hely:</b>	REHAU GENE0 MD műanyag ajtó Bejárati K-i, D-i és DK.-i homlokzati ajtó <b>földszinten</b>
<b>Méret:</b>	150x260 cm (NM)
<b>Anyag-típus:</b>	műanyag ajtószerkezet
<b>Tok:</b>	6 kamrás műanyag tokszerkezet min. 76 mm tokmélység,
<b>Szerkezeti kialakítás:</b>	Hőszigetelt, fokozott légzárású műanyag nyílászáró, előre kialakított falnyílásba, beépítési csomópont szerint. 6 légkamrás, hőhidmentes, szintartó, ütésálló PVC profilból, horganyzott acélbetét merevítéssel, rejtett MACO típusú vasalattal, szürke gumi tömítéssel.
<b>Mennyiség:</b>	<b>3 db, 2 db balos és 1 db jobbos</b> nagyszárnyal
<b>Üvegezés:</b>	4float-16-4lowe+argontöltet U(k)= 1,13 W/m <sup>2</sup> K hőszigetelt üvegezés
<b>Beépítés:</b>	Utólagosan PUR habbal és mechanikai rögzítéssel, meglévőajtó bontása utáni káva nélküli falnyílásba, külső 30-as, falsíktól 5 cm-re
<b>Küszöb:</b>	alacsony magasságú hőhidmentes alumínium küszöb
<b>Nyitási mód:</b>	aszimmetrikus nyíló szárnyakkal + fix felső felülvilágító
<b>Felületképzés:</b>	Anyagában színezett, <b>fehér</b> színű
<b>Megjegyzés:</b>	A pontos méretek a helyszínen ellenőrizendők! A beépítés utáni helyreállítási munkák a helyszínen véglegesítendő (vakolás-festés v. szegőzés stb.) !

Alaprajz, külső nézet:



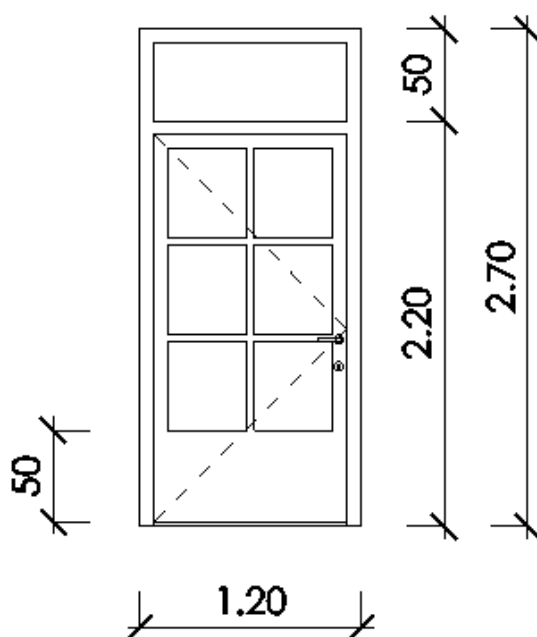
## AKADÁLYMENTES BEJÁRATI és BELSŐ AJTÓK fóliázása



Az üvegezett felületek szemmagasságban, 1,5 m magasan jól láthatóan, fóliázással legyenek ellátva, egyértelműen jelölve a fix és a nyíló szárnyakat !

<b>Alaprajzi jel:</b>	<b>AJ – 02</b>
<b>Megnevezés/hely:</b>	REHAU GENE0 MD műanyag ajtó Bejárati NY.-i homlokzati ajtók <b>földszinten</b>
<b>Méret:</b>	120x270 cm (NM)
<b>Anyag-típus:</b>	műanyag ajtó szerkezet
<b>Tok:</b>	6 kamrás műanyag tok szerkezet min. 76 mm tokmélység,
<b>Szerkezeti kialakítás:</b>	Hőszigetelt, fokozott légzárású műanyag nyílászáró, előre kialakított falnyílásba, beépítési csomópont szerint. 6 légkamrás, hőhidmentes, szintartó, ütészálló PVC profilból, horganyzott acélbetét merevítéssel, rejtett MACO típusú vasalattal, szürke gumi tömítéssel.
<b>Mennyiség:</b>	<b>2 db, 1 db balos és 1 db jobbos</b>
<b>Üvegezés:</b>	4float-16-4lowe+argontöltet $U(k)= 1,13 \text{ W/m}^2\text{K}$ hőszigetelt üvegezés
<b>Beépítés:</b>	Utólagosan PUR habbal és mechanikai rögzítéssel, meglévő ajtó bontása utáni káva nélküli falnyílásba, külső 30-as, falsíktól 5 cm-re
<b>Küszöb:</b>	alacsony magasságú hőhidmentes alumínium küszöb
<b>Nyitási mód:</b>	egy nyíló szárnyal + fix felső felülvilágító
<b>Felületképzés:</b>	Anyagában színezett, <b>fehér</b> színű
<b>Megjegyzés:</b>	A pontos méretek a helyszínen ellenőrizendők! A beépítés utáni helyreállítási munkák a helyszínen véglegesítendőek (vakolás-festés v. szegőzés stb.) !

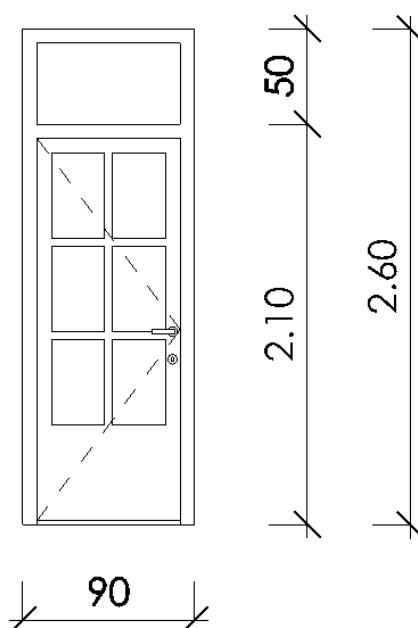
Alaprajz → **lásd AJ-01 szerint**, külső nézet:





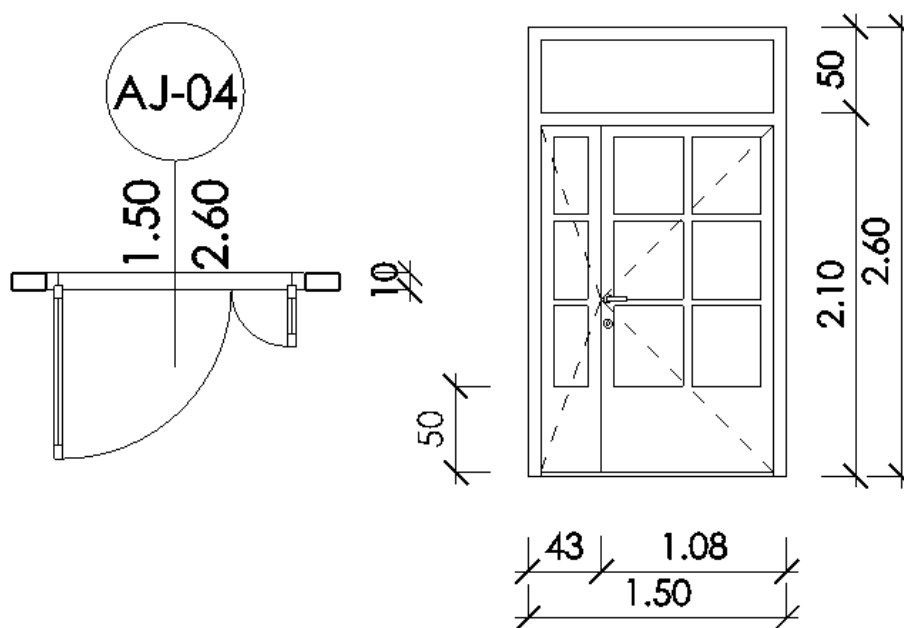
<b>Alaprajzi jel:</b>	<b>AJ – 03</b>
<b>Megnevezés/hely:</b>	REHAU GENEIO MD műanyag ajtó Átriumi homlokzati ajtó <b>földszinten</b>
<b>Méret:</b>	90x260 cm (NM)
<b>Anyag-típus:</b>	műanyag ajtószerkezet
<b>Tok:</b>	6 kamrás műanyag tokszerkezet min. 76 mm tokmélység,
<b>Szerkezeti kialakítás:</b>	Hőszigetelt, fokozott légzárású műanyag nyílászáró, előre kialakított falnyílásba, beépítési csomópont szerint. 6 légkamrás, hőhidmentes, szintartó, ütésálló PVC profilból, horganyzott acélbetét merevítéssel, rejtett MACO típusú vasalattal, szürke gumi tömítéssel.
<b>Mennyiség:</b>	<b>1 db balos</b>
<b>Üvegezés:</b>	4float-16-4lowe+argontöltet U(k)= 1,13 W/m <sup>2</sup> K hőszigetelt üvegezés
<b>Beépítés:</b>	Utólagosan PUR habbal és mechanikai rögzítéssel, meglévőajtó bontása utáni káva nélküli falnyílásba, külső 30-as, falsíktól 5 cm-re
<b>Küszöb:</b>	alacsony magasságú hőhidmentes alumínium küszöb
<b>Nyitási mód:</b>	egy nyíló szárnyal + fix felső felülvilágító
<b>Felületképzés:</b>	Anyagában színezett, <b>fehér</b> színű
<b>Megjegyzés:</b>	A pontos méretek a helyszínen ellenőrizendők! A beépítés utáni helyreállítási munkák a helyszínen véglegesítendők (vakolás-festés v. szegőzés stb.) !

Alaprajz → **lásd AJ-01 szerint**, külső nézet:



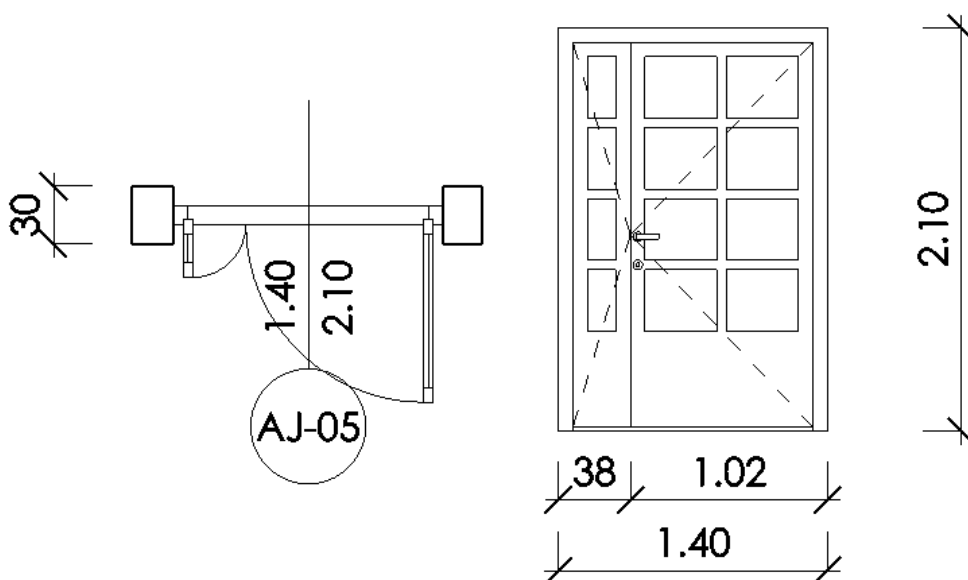
<b>Alaprajzi jel:</b>	<b>AJ - 04</b>
<b>Megnevezés/hely:</b>	REHAU GENE0 MD műanyag ajtó <b>belső</b> bejáraton belüli ajtó <b>földszinten</b>
<b>Méret:</b>	150x260 cm (NM)
<b>Anyag-típus:</b>	műanyag ajtó szerkezet
<b>Tok:</b>	4-5 kamrás műanyag tokszerkezet min. 76 mm tokmélység,
<b>Szerkezeti kialakítás:</b>	nem hőszigetelt műanyag nyílászáró, előre kialakított falnyílásba, beépítési csomópont szerint. 4-5 légkamrás, szintartó, ütésálló PVC profilból, horganyzott acélbetét merevítéssel, rejtett MACO típusú vasalattal, szürke gumi tömítéssel.
<b>Mennyiség:</b>	<b>2 db 1 db balos és 1 db jobbos</b> nagyszárnyal
<b>Üvegezés:</b>	3 float (savmart) üvegezés
<b>Beépítés:</b>	Utólagosan PUR habbal és mechanikai rögzítéssel, meglévő ajtó bontása utáni káva nélküli falnyílásba <b>belső 10-es falba</b>
<b>Küszöb:</b>	alacsony magasságú alumínium küszöb
<b>Nyitási mód:</b>	aszimmetrikus nyíló szárnyakkal + fix felső felülvilágító
<b>Felületképzés:</b>	Anyagában színezett, <b>fehér</b> színű
<b>Megjegyzés:</b>	A pontos méretek a helyszínen ellenőrizendők! A beépítés utáni helyreállítási munkák a helyszínen véglegesítendőek (vakolás-festés v. szegőzés stb.) !

Alaprajz, belső nézet:



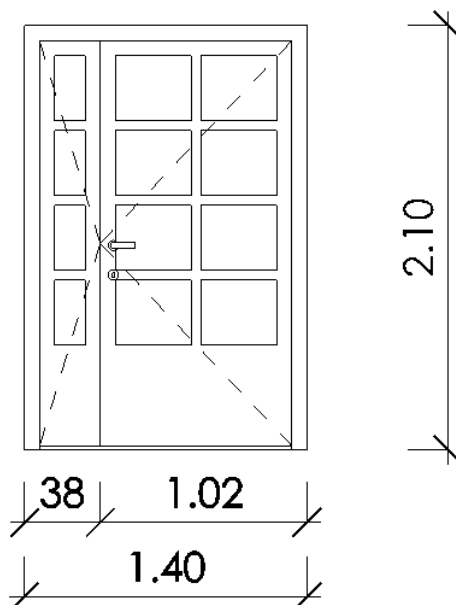
<b>Alaprajzi jel:</b>	<b>AJ – 05</b>
<b>Megnevezés/hely:</b>	REHAU GENEIO MD műanyag ajtó belső ajtó <b>földszinten 30-as</b> falban
<b>Méret:</b>	140x210 cm (NM)
<b>Anyag-típus:</b>	műanyag ajtószerkezet
<b>Tok:</b>	4-5 kamrás műanyag tokszerkezet min. 76 mm tokmélység,
<b>Szerkezeti kialakítás:</b>	nem hőszigetelt műanyag nyílászáró, előre kialakított falnyílásba, beépítési csomópont szerint. 4-5 légkamrás, szintartó, ütésálló PVC profilból, horganyzott acélbetét merevítéssel, rejtett MACO típusú vasalattal, szürke gumi tömítéssel.
<b>Mennyiség:</b>	<b>6 db 1 db balos és 1 db jobbos</b> nagyszárnyal
<b>Üvegezés:</b>	3 float (savmart) üvegezés
<b>Beépítés:</b>	Utólagosan PUR habbal és mechanikai rögzítéssel, meglévő ajtó bontása utáni káva nélküli falnyílásba belső 30-as főfalba
<b>Küszöb:</b>	alacsony magasságú alumínium küszöb
<b>Nyitási mód:</b>	aszimmetrikus nyíló szárnyakkal
<b>Felületképzés:</b>	Anyagában színezett, <b>fehér</b> színű
<b>Megjegyzés:</b>	A pontos méretek a helyszínen ellenőrizendők! A beépítés utáni helyreállítási munkák a helyszínen véglegesítendő (vakolás-festés v. szegőzés stb.) !

Alaprajz, belső nézet:



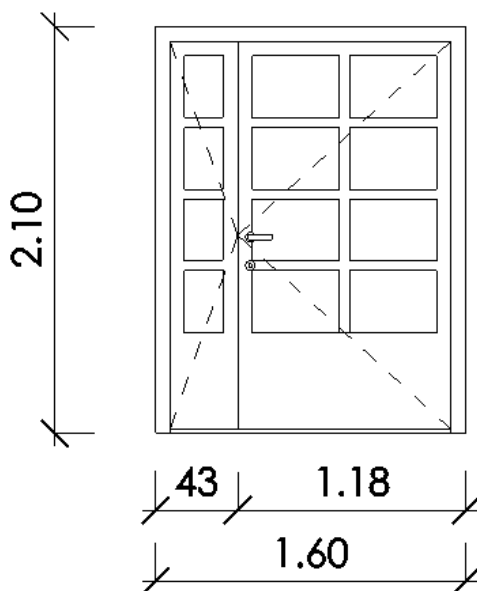
<b>Alaprajzi jel:</b>	<b>AJ – 05*</b>
<b>Megnevezés/hely:</b>	REHAU GENE0 MD műanyag ajtó belső ajtó <b>földszinten 10-es</b> falban
<b>Méret:</b>	140x210 cm (NM)
<b>Anyag-típus:</b>	műanyag ajtószerkezet
<b>Tok:</b>	4-5 kamrás műanyag tokszerkezet min. 76 mm tokmélység,
<b>Szerkezeti kialakítás:</b>	nem hőszigetelt műanyag nyílászáró, előre kialakított falnyílásba, beépítési csomópont szerint. 4-5 légkamrás, színtartó, ütészálló PVC profilból, horganyzott acélbetét merevítéssel, rejtett MACO típusú vasalattal, szürke gumi tömítéssel.
<b>Mennyiség:</b>	<b>3 db 2 db balos és 1 db jobbos</b> nagyszárnyal
<b>Üvegezés:</b>	3 float (savmart) üvegezés
<b>Beépítés:</b>	Utólagosan PUR habbal és mechanikai rögzítéssel, meglévő ajtó bontása utáni káva nélküli falnyílásba belső 30-as főfalba
<b>Küszöb:</b>	alacsony magasságú alumínium küszöb
<b>Nyitási mód:</b>	aszimmetrikus nyíló szárnyakkal
<b>Felületképzés:</b>	Anyagában színezett, <b>fehér</b> színű
<b>Megjegyzés:</b>	A pontos méretek a helyszínen ellenőrizendők! A beépítés utáni helyreállítási munkák a helyszínen véglegesítendőek (vakolás-festés v. szegőzés stb.) !

Alaprajz: → **lásd AJ-04 szerint**, belső nézet:



<b>Alaprajzi jel:</b>	<b>AJ – 06</b>
<b>Megnevezés/hely:</b>	REHAU GENEIO MD műanyag ajtó belső ajtó <b>földszinten 30-as</b> falban
<b>Méret:</b>	160x210 cm (NM)
<b>Anyag-típus:</b>	műanyag ajtószerkezet
<b>Tok:</b>	4-5 kamrás műanyag tokszerkezet min. 76 mm tokmélység,
<b>Szerkezeti kialakítás:</b>	nem hőszigetelt műanyag nyílászáró, előre kialakított falnyílásba, beépítési csomópont szerint. 4-5 légkamrás, színtartó, ütésálló PVC profilból, horganyzott acélbetét merevítéssel, rejtett MACO típusú vasalattal, szürke gumi tömítéssel.
<b>Mennyiség:</b>	<b>1 db jobbos</b> nagyszárnyal
<b>Üvegezés:</b>	3 float (savmart) üvegezés
<b>Beépítés:</b>	Utólagosan PUR habbal és mechanikai rögzítéssel, meglévő ajtó bontása utáni káva nélküli falnyílásba belső 30-as főfalba
<b>Küszöb:</b>	alacsony magasságú alumínium küszöb
<b>Nyitási mód:</b>	aszimmetrikus nyíló szárnyakkal
<b>Felületképzés:</b>	Anyagában színezett, <b>fehér</b> színű
<b>Megjegyzés:</b>	A pontos méretek a helyszínen ellenőrizendők! A beépítés utáni helyreállítási munkák a helyszínen véglegesítendőek (vakolás-festés v. szegőzés stb.) !

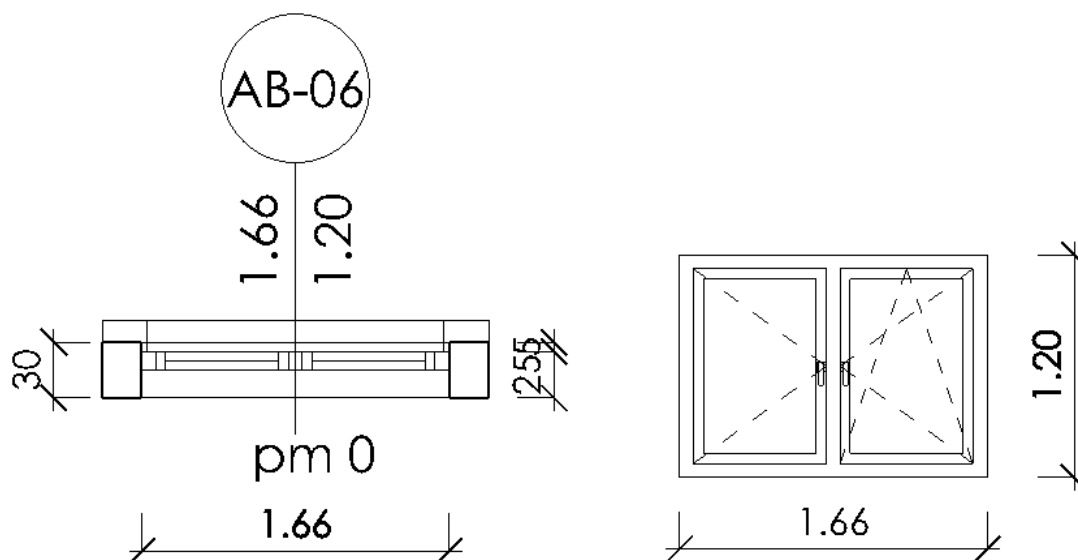
Alaprajz: → **lásd AJ-05 szerint**, belső nézet:



## **Tetőtéri nyílászárók**

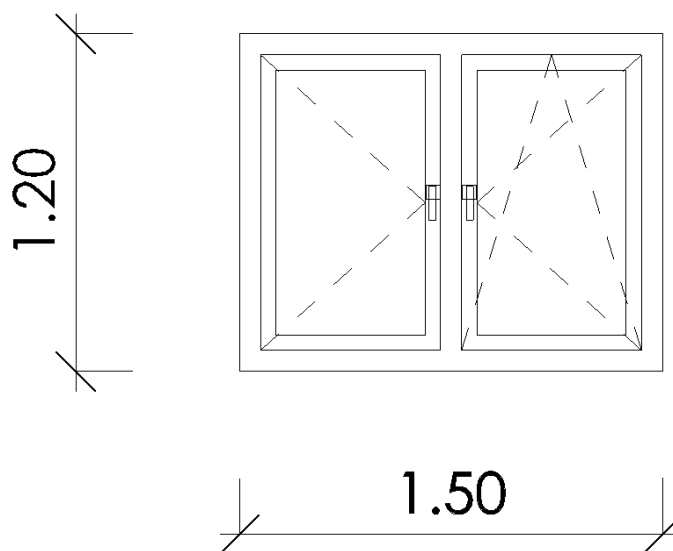
<b>Alaprajzi jel:</b>	<b>AB - 06</b>
<b>Megnevezés/hely:</b>	REHAU GENEÓ MD műanyag ablak északi homlokzati ablakok <b>tetőtérben</b>
<b>Méret:</b>	166x120 cm (NM)
<b>Anyag-típus:</b>	műanyag ablakszerkezet
<b>Tok:</b>	6 kamrás műanyag tokszerkezet min. 76 mm tokmélység, ütésálló
<b>Szerkezeti kialakítás:</b>	Hőszigetelt, fokozott légzárású műanyag nyílászáró, előre kialakított falnyílásba, beépítési csomópont szerint. 6 légkamrás, hőhidmentes, szintartó, ütésálló PVC profilból, horganyzott acélbetét merevítéssel, rejtett MACO típusú vasalattal, szürke gumi tömítéssel. 20-20 cm széles műanyag külső és belső párkány a homlokzati hőszigetelés elkészülte után szerelve, résszellőző, + szúnyogháló
<b>Mennyiség:</b>	<b>2 db</b>
<b>Üvegezés:</b>	4float-16-4lowe+argontöltet $U(k)= 1,13 \text{ W/m}^2\text{K}$ hőszigetelt üvegezés
<b>Beépítés:</b>	Utólagosan PUR habbal és mechanikai rögzítéssel, meglévőablak bontása utáni káva nélküli falnyílásba külső 30-as falsíktól 5 cm-re
<b>Nyitási mód:</b>	Középen felnyíló alsó bukó-nyíló, nyíló szárnyal
<b>Felületképzés:</b>	Anyagában színezett, <b>fehér</b> színű
<b>Megjegyzés:</b>	A pontos méretek a helyszínen ellenőrizendők! A beépítés utáni helyreállítási munkák a helyszínen véglegesítendők (vakolás-festés v. szegőzés stb.) !

Alaprajz, belső nézet:



<b>Alaprajzi jel:</b>	<b>AB – 07</b>
<b>Megnevezés/hely:</b>	REHAU GENE0 MD műanyag ablak keleti homlokzati ablak <b>tetőtérben</b>
<b>Méret:</b>	150x120 cm (NM)
<b>Anyag-típus:</b>	műanyag ablakszerkezet
<b>Tok:</b>	6 kamrás műanyag tokszerkezet min. 76 mm tokmélység, ütésálló
<b>Szerkezeti kialakítás:</b>	Hőszigetelt, fokozott légzárású műanyag nyílászáró, előre kialakított falnyílásba, beépítési csomópont szerint. 6 légkamrás, hőhidmentes, színtartó, ütésálló PVC profilból, horganyzott acélbetét merevítéssel, rejtett MACO típusú vasalattal, szürke gumi tömítéssel. 20-20 cm széles műanyag külső és belső párkány a homlokzati hőszigetelés elkészülte után szerelve, résszellőző, + szúnyogháló
<b>Mennyiség:</b>	1 db
<b>Üvegezés:</b>	4float-16-4lowe+argontöltet U(k)= 1,13 W/m <sup>2</sup> K hőszigetelt üvegezés
<b>Beépítés:</b>	Utólagosan PUR habbal és mechanikai rögzítéssel, meglévőablak bontása utáni káva nélküli falnyílásba külső 30-as falsíktól 5 cm-re
<b>Nyitási mód:</b>	Középen felnyíló alsó bukó-nyíló, nyíló szárnyal
<b>Felületképzés:</b>	Anyagában színezett, <b>fehér</b> színű
<b>Megjegyzés:</b>	A pontos méretek a helyszínen ellenőrizendők! A beépítés utáni helyreállítási munkák a helyszínen véglegesítendő (vakolás-festés v. szegőzés stb.) !

Alaprajz → **lásd AJ-07-nél**, belső nézet:



<b>Alaprajzi jel:</b>	<b>AB – 08</b>
<b>Megnevezés/hely:</b>	VELUX TETŐSÍK ablak GLL 1061B tetőfelületben <b>tetőtérben</b>
<b>Méret:</b>	78x118 cm (NM)
<b>Anyag-típus:</b>	fenyő fa ablakszerkezet, cink kilincs
<b>Tok:</b>	
<b>Szerkezeti kialakítás:</b>	Gyártói leírás szerint, szúnyoghálóval, belső árnyékolóval ???
<b>Mennyiség:</b>	<b>9</b> db
<b>Üvegezés:</b>	3 rétegű U(k)= 1,1 W/m <sup>2</sup> K hőszigetelt üvegezés
<b>Beépítés:</b>	Utólagosan
<b>Nyitási mód:</b>	Alsó kilincses középen forgó (billenő)
<b>Felületképzés:</b>	Akril lakk
<b>Megjegyzés:</b>	A pontos méretek a helyszínen ellenőrizendők! A beépítés utáni helyreállítási munkák a helyszínen véglegesítendő (vakolás-festés v. szegőzés stb.) !

### Termékinformáció

#### Alsó kilincses billenő fa tetőtéri ablak GLL 1061B



#### Termékjellemzők

- Kiváló minőségű fenyő, az impregnálást követően kétrétegű vízbázisú akril lakk felületkezeléssel
- Háromrétegű hőszigetelő üveg, U<sub>w</sub>=1,1
- Cink alsó kilincs a magasan beépített ablak kényelmes működtetéséért
- Kétfokozatú szellőzőnyílás és beépített por- és rovarszűrő betét
- Karbantartást nem igénylő külső borítás

#### Tetőhajlásszög

- 15° és 90° közötti hajlásszögű tetőbe építhető

#### Anyag

- Rétegragasztott fenyő
- Üveg: üsztatott üveg – hődzett üveg – edzett üveg
- Lakkozott alumínium
- ThermoTechnology™ hőszigetelés

Beépítési tájékoztatót, csomóponti rajzokat a [www.velux.hu](http://www.velux.hu)-n talál.

	550 mm	660 mm	780 mm
780 mm			
980 mm			<b>GLL B MK04</b> (0.47)
1180 mm		<b>GLL B FK06</b> (0.47)	<b>GLL B MK06</b> (0.59)
1400 mm			<b>GLL B MK08</b> (0.72)



<b>Alaprajzi jel:</b>	<b>AB – 09</b>
<b>Megnevezés/hely:</b>	VELUX TETŐSÍK ablak GLL 1061B tetőfelületben <b>tetőtérben lépcsőházban</b>
<b>Méret:</b>	78x140 cm (NM)
<b>Anyag-típus:</b>	fenyő fa ablakszerkezet, cink kilincs
<b>Tok:</b>	
<b>Szerkezeti kialakítás:</b>	Gyártói leírás szerint, szúnyoghálóval, belső árnyékolóval ???
<b>Mennyiség:</b>	<b>2 db</b>
<b>Üvegezés:</b>	3 rétegű U(k)= 1,1 W/m <sup>2</sup> K hőszigetelt üvegezés
<b>Beépítés:</b>	Utólagosan
<b>Nyitási mód:</b>	Alsó kilincses középen forgó (billenő)
<b>Felületképzés:</b>	Akril lakk
<b>Megjegyzés:</b>	A pontos méretek a helyszínen ellenőrizendők! A beépítés utáni helyreállítási munkák a helyszínen véglegesítendő (vakolás-festés v. szegőzés stb.) !

### Termékinformáció

#### Alsó kilincses billenő fa tetőtéri ablak GLL 1061B



#### Termékjellemzők

- Kiváló minőségű fenyő, az impregnálást követően kétrétegű vízbázisú akril lakk felületkezeléssel
- Háromrétegű hőszigetelő üveg, U<sub>w</sub>=1,1
- Cink alsó kilincs a magasan beépített ablak kényelmes működtetéséért
- Kétfokozatú szellőzőnyílás és beépített por- és rovarszűrő betét
- Karbantartást nem igénylő külső borítás

#### Tetőhajlásszög

- 15° és 90° közötti hajlásszögű tetőbe építhető

#### Anyag

- Rétegragasztott fenyő
- Üveg: üsztatott üveg – hődzett üveg – edzett üveg
- Lakkozott alumínium
- ThermoTechnology™ hőszigetelés

Beépítési tájékoztatót, csomóponti rajzokat a [www.velux.hu](http://www.velux.hu)-n talál.

	550 mm	660 mm	780 mm
780 mm			
980 mm			<b>GLL B MK04</b> (0.47)
1180 mm		<b>GLL B FK06</b> (0.47)	<b>GLL B MK06</b> (0.59)
1400 mm			<b>GLL B MK08</b> (0.72)

<b>Alaprajzi jel:</b>	<b>AB – 10</b>
<b>Megnevezés/hely:</b>	VELUX TETŐSÍK ablak GLL 1061 tetőfelületben <b>tetőtérben</b>
<b>Méret:</b>	55x78 cm (NM)
<b>Anyag-típus:</b>	fenyő fa ablakszerkezet, cink kilincs
<b>Tok:</b>	
<b>Szerkezeti kialakítás:</b>	Gyártói leírás szerint, szúnyoghálóval, belső árnyékolóval ???
<b>Mennyiség:</b>	<b>8 db</b>
<b>Üvegezés:</b>	3 rétegű U(k)= 1,1 W/m <sup>2</sup> K hőszigetelt üvegezés
<b>Beépítés:</b>	Utólagosan
<b>Nyitási mód:</b>	Alsó kilincses középen forgó (billenő)
<b>Felületképzés:</b>	Akril lakk
<b>Megjegyzés:</b>	A pontos méretek a helyszínen ellenőrizendők! A beépítés utáni helyreállítási munkák a helyszínen véglegesítendő (vakolás-festés v. szegőzés stb.) !

#### Termékinformáció

### Felső kilincses billenő fa tetőtéri ablak GLL 1061



#### Termékjellemzők

- Kiváló minőségű fenyő, az impregnálást követően kétrétegű vízbázisú akril lakk felületkezeléssel
- Háromrétegű hőszigetelő üveg, U<sub>n</sub>=1,1
- Az ablakszárny felső részén elhelyezett nyitószervezettel könnyen nyitható-zárható, az ablak alatti tér bútorozható
- Kilincsbe épített szellőzőnyílás és tisztítható por- és rovarszűrő betét
- Karbantartást nem igénylő külső borítás

#### Tetőhajlásszög

- 15° és 90° közötti hajlásszögű tetőre építhető

#### Anyag

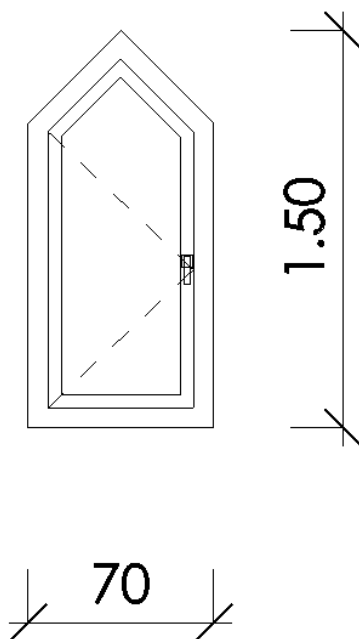
- Rétegragasztott fenyő
- Üveg: úsztatott üveg – hődedzett üveg – edzett üveg
- Lakkozott alumínium
- ThermoTechnology™ hőszigetelés

Beépítési tájékoztatót, csomóponti rajzokat a [www.velux.hu](http://www.velux.hu)-n talál.

	550 mm	6
780 mm	GLL CK02	
	(0.22)	
	GLL	

<b>Alaprajzi jel:</b>	<b>AB – 11</b>
<b>Megnevezés/hely:</b>	REHAU GENE0 MD műanyag ablak <b>tetőtérben (folyosó, vezetői iroda, mosó-szárító) függőlegesen</b>
<b>Méret:</b>	70x150 cm (NM)
<b>Anyag-típus:</b>	műanyag ablakszerkezet
<b>Tok:</b>	6 kamrás műanyag tokszerkezet min. 76 mm tokmélység, ütésálló
<b>Szerkezeti kialakítás:</b>	Hőszigetelt, fokozott légzárású műanyag nyílászáró, előre kialakított falnyílásba, beépítési csomópont szerint. 6 légkamrás, hőhidmentes, szintartó, ütésálló PVC profilból, horganyzott acélbetét merevítéssel, rejtett MACO típusú vasalattal, szürke gumi tömítéssel. 20 cm széles műanyag belső párkány, kívül egyedi bádoggal tetőhéjazathoz szerelve, résszellőzővel+szúnyogháló
<b>Mennyiség:</b>	<b>4 db</b>
<b>Üvegezés:</b>	4float-16-4lowe+argontöltet U(k)= 1,13 W/m <sup>2</sup> K hőszigetelt üvegezés
<b>Beépítés:</b>	Utólagosan PUR habbal és mechanikai rögzítéssel, meglévő ablak bontása utáni káva nélküli falnyílásba külső 30-as falsíktól 5 cm-re
<b>Nyitási mód:</b>	Oldalt nyíló szárnyal <b>2 balos 2 jobbos</b>
<b>Felületképzés:</b>	Anyagában színezett, <b>fehér</b> színű
<b>Megjegyzés:</b>	A pontos méretek a helyszínen ellenőrizendők! A beépítés utáni helyreállítási munkák a helyszínen véglegesítendő (vakolás-festés v. szegőzés stb.) !

Belső nézet:



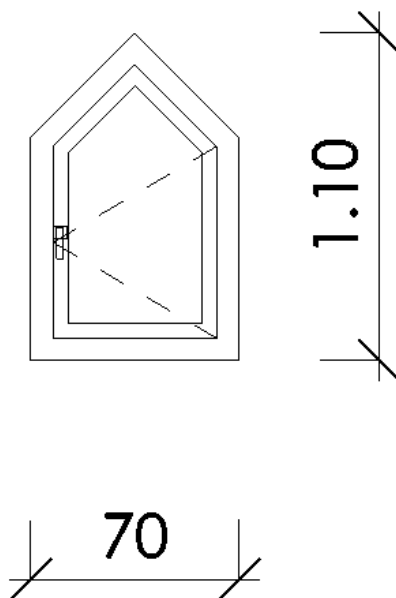
**Projekt:** Kenderesi Óvoda Egység  
felújítása-átalakítása: **2. épület**

**Cím:** Kenderes, Szent I. u. 60.  
1292 hrsz.-ú ingatlan

**Terv típusa:**  
építész kiviteli terv

<b>Alaprajzi jel:</b>	<b>AB – 12</b>
<b>Megnevezés/hely:</b>	REHAU GENE0 MD műanyag ablak <b>tetőtérben függőlegesen</b>
<b>Méret:</b>	70x110 cm (NM)
<b>Anyag-típus:</b>	műanyag ablakszerkezet
<b>Tok:</b>	6 kamrás műanyag tokszerkezet min. 76 mm tokmélység, ütésálló
<b>Szerkezeti kialakítás:</b>	Hőszigetelt, fokozott légzárású műanyag nyílászáró, előre kialakított falnyílásba, beépítési csomópont szerint. 6 légkamrás, hőhidmentes, szintartó, ütésálló PVC profilból, horganyzott acélbetét merevítéssel, rejtett MACO típusú vasalattal, szürke gumi tömítéssel. 20 cm széles műanyag belső párkány, kívül egyedi bádoggal tetőhéjazathoz szerelve, résszellőzővel+szúnyogháló
<b>Mennyiség:</b>	1 db
<b>Üvegezés:</b>	4float-16-4lowe+argontöltet $U(k)= 1,13 \text{ W/m}^2\text{K}$ hőszigetelt üvegezés
<b>Beépítés:</b>	Utólagosan PUR habbal és mechanikai rögzítéssel, meglévő ablak bontása utáni káva nélküli falnyílásba külső 30-as falsíktól 5 cm-re
<b>Nyitási mód:</b>	Oldalt nyíló szárnyal <b>1 jobbos</b>
<b>Felületképzés:</b>	Anyagában színezett, <b>fehér</b> színű
<b>Megjegyzés:</b>	A pontos méretek a helyszínen ellenőrizendők! A beépítés utáni helyreállítási munkák a helyszínen véglegesítendő (vakolás-festés v. szegőzés stb.) !

Belső nézet:



<b>Alaprajzi jel:</b>	<b>AJ – 07</b>
<b>Megnevezés/hely:</b>	REHAU GENE0 MD műanyag ajtó külső ajtó <b>tetőtérben 30-as falban kazánházban</b>
<b>Méret:</b>	120x210 cm (NM)
<b>Anyag-típus:</b>	műanyag ajtószerkezet
<b>Tok:</b>	6 kamrás műanyag tokszerkezet min. 76 mm tokmélység,
<b>Szerkezeti kialakítás:</b>	hőszigetelt műanyag nyílászáró, előre kialakított falnyílásba, beépítési csomópont szerint. 6 légkamrás, hőhídmentes, szintartó, ütésálló PVC profilból, horganyzott acélbetét merevítéssel, rejtett MACO típusú vasalattal, szürke gumi tömítéssel.
<b>Mennyiség:</b>	<b>1 db balos</b>
<b>Üvegezés:</b>	nincs
<b>Beépítés:</b>	Utólagosan PUR habbal és mechanikai rögzítéssel, meglévő ajtó bontása utáni káva nélküli falnyílásba, külső 30-as főfalba
<b>Küszöb:</b>	alacsony magasságú alumínium küszöb
<b>Nyitási mód:</b>	nyíló szárny
<b>Felületképzés:</b>	Anyagában színezett, <b>fehér</b> színű
<b>Megjegyzés:</b>	A pontos méretek a helyszínen ellenőrizendők! A beépítés utáni helyreállítási munkák a helyszínen véglegesítendő (vakolás-festés v. szegőzés stb.) !

Alaprajz, külső nézet:

